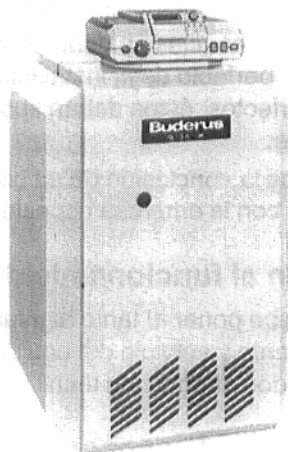
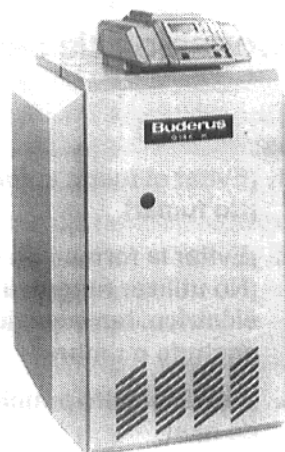


Instrucciones de servicio

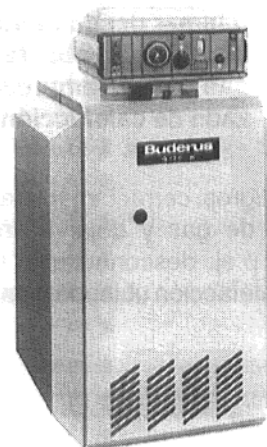
Calderas especiales para gas G124 X



G124 X con HS 2102



G124 X con HS 4201



G124 X con HS 3220

¡Guárdese bien!

Estimados clientes:

Las calderas especiales para gas G124 X de Buderus están construidas y fabricadas conforme a los conocimientos tecnológicos y las normas en razón de la seguridad más recientes, dando gran importancia a la facilidad de manejo.

Para el empleo óptimamente seguro, económico y filoambiental de la instalación, les recomendamos consideren los consejos de seguridad y las instrucciones de servicio.



Consejos de seguridad

Al haber olor a gas:

1. **¡Evitar el fuego abierto!
¡No fumar!**
2. **¡Evitar la formación de chispas!
¡No utilizar ningún interruptor eléctrico, tampoco teléfono, enchufe o timbre!**
3. **¡Cerrar el grifo principal de cierre de gas!**
4. **¡Abrir ventanas y puertas!**
5. **¡Avisar a los inquilinos de la casa y salir del edificio!**
6. **¡Llamar desde fuera del edificio la compañía abastecedora de gas o a una empresa especializada de calefacción!**

En caso de otros peligros, cerrar inmediatamente el grifo principal de cierre de gas y dejar la instalación sin corriente eléctrica, p.ej. desconectar el interruptor de emergencia de la calefacción ubicado delante del cuarto de calefacción.

Lugar de colocación / cuarto de calefacción

Los orificios de admisión y de escape de aire no deben reducirse o cerrarse.

No deben almacenarse o utilizarse líquidos o materiales inflamables en las proximidades de la caldera.

Para evitar daños en la caldera hay que excluir el ensuciamiento del aire de combustión por hidrocarburos de halógeno (contenidos p.ej. en esprays, disolventes, detergentes, pinturas y colas) y por demasiado polvo. El lugar de colocación de la caldera debe estar protegido contra heladas y bien ventilado.

Trabajos en el sistema de calefacción

El montaje, el empalme de combustible y del gas de escape, la primera puesta en servicio, la conexión eléctrica, así como el mantenimiento y la conservación sólo deberán ser efectuados por una empresa especializada. Los trabajos en las piezas conductoras de gas sólo pueden ser realizados por una empresa especializada y autorizada.

El usuario debería efectuar o dejar efectuar una limpieza y un mantenimiento.

¡La limpieza y el mantenimiento deben efectuarse una vez por año! En esta ocasión debe controlarse el funcionamiento perfecto de la instalación completa. En caso de desperfectos, éstos deben subsanarse inmediatamente.

Recomendamos la conclusión de un contrato de mantenimiento con la empresa especializada.

Introducción al funcionamiento y manejo

El instalador debe poner al tanto al usuario del equipo del funcionamiento y servicio del equipo de calefacción y entregarle la documentación técnica.

Control del gas de escape

Si se utiliza la caldera en un piso o en una vivienda similar, debe estar instalada una unidad de control del gas de escape. Esta unidad interrumpe la alimentación de gas del quemador, cuando sale gas de escape al lugar de colocación, y el quemador es puesto fuera de funcionamiento. Después de unos 15 minutos, el quemador se conecta automáticamente, cuando hay necesidades térmicas.

Si la unidad de control del gas de escape reacciona repetidas veces, hay una perturbación de funcionamiento de la chimenea o de los conductos del gas de escape. Para determinar y subsanar este problema hace falta consultar una empresa especializada.

Puesta en servicio

Sistema de regulación 2000

Controlar el nivel de agua de la instalación

- En instalaciones abiertas, el indicador del manómetro debe coincidir con la marca roja.
- En instalaciones cerradas, el indicador del manómetro debe estar dentro de la marca verde.
- Si es preciso, llenar de agua y purgar la instalación completa.

En caso de pérdidas de agua durante el funcionamiento, llenar de agua lentamente y purgar la instalación completa. Si las pérdidas se repiten a menudo, determinar y subsanar inmediatamente la causa.

Puesta en servicio del quemador de gas

Encender la llama piloto:

- Poner el interruptor para el funcionamiento (fig. 1) en la posición "0".
- Abrir lentamente el grifo de cierre de gas.
- Retirar el panel delantero de la caldera (soltar el tornillo).
- Girar el botón de mando al símbolo de "estrella" (oprimirlo ligeramente).
- Pulsar y mantener pulsado el botón de mando de la grifería del quemador de gas. Al mismo tiempo, pulsar varias veces el encendedor piezoeléctrico (fig. 2). La chispa así producida enciende la llama piloto. Después de aprox. 1/2 minuto, soltar el botón de mando y controlar, si la llama piloto está encendida. Durante la primera puesta en servicio, mantener pulsado el botón de mando durante más tiempo y si fuera necesario, repetir el procedimiento varias veces.
- Girar el botón al símbolo de "llama" y oprimir ligeramente el botón al girarlo.

Encender la llama principal:

- Poner el interruptor para el funcionamiento (fig. 1) en la posición "I".
- Ajustar el regulador de temperatura del agua de la caldera (fig. 1) a la temperatura deseada. En la "regulación Ecomatic", poner en posición "AUT".
- Volver a montar el panel delantero de la caldera.

Para la regulación del circuito de la caldera y de caldeo, véanse las instrucciones de servicio separadas.

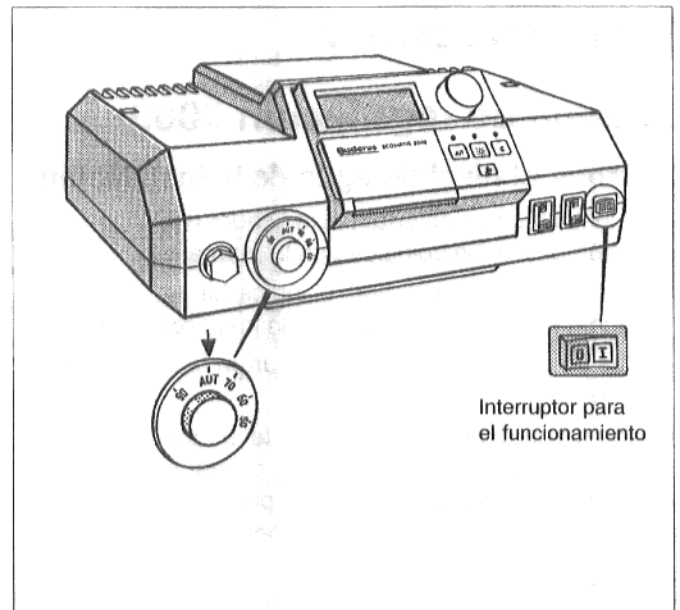


Fig. 1: Puesta en servicio del quemador de gas

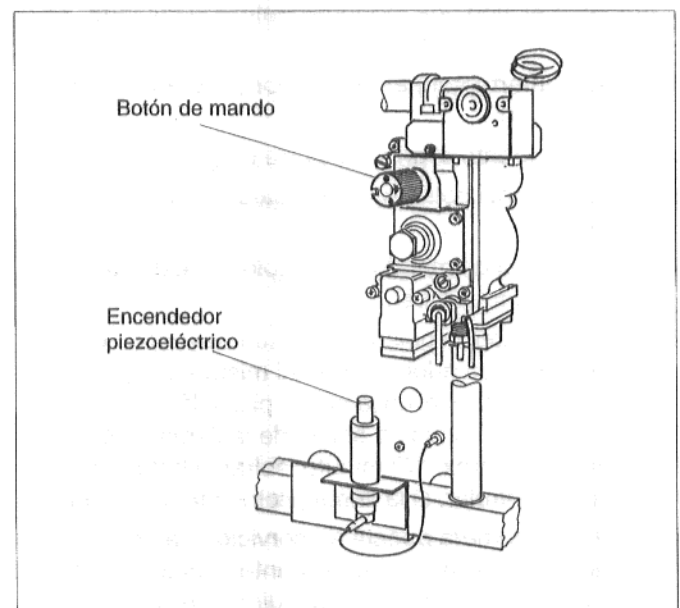


Fig. 2

Puesta en servicio

Sistema de regulación 3000

Controlar el nivel de agua de la instalación

- En instalaciones abiertas, el indicador del manómetro debe coincidir con la marca roja.
- En instalaciones cerradas, el indicador del manómetro debe estar dentro de la marca verde.
- Si es preciso, llenar de agua y purgar la instalación completa.

En caso de pérdidas de agua durante el funcionamiento, llenar de agua lentamente y purgar la instalación completa. Si las pérdidas se repiten a menudo, determinar y subsanar inmediatamente la causa.

Encender la llama piloto:

- Poner en posición horizontal la ranura del tornillo de la cubierta transparente del aparato de regulación (fig. 3), p.ej. con una moneda. Retirar la cubierta transparente hacia delante.
- Poner el interruptor para el funcionamiento (fig. 3) en la posición "0".
- Abrir lentamente el grifo de cierre de gas.
- Retirar el panel delantero de la caldera (soltar el tornillo).
- Girar el botón de mando al símbolo de "estrella" (oprimirlo ligeramente).
- Pulsar y mantener pulsado el botón de mando de la grifería del quemador de gas. Al mismo tiempo, pulsar varias veces el encendedor piezoeléctrico (fig. 4). La chispa así producida enciende la llama piloto. Después de aprox. 1/2 minuto, soltar el botón de mando y controlar, si la llama piloto está encendida. Durante la primera puesta en servicio, mantener pulsado el botón de mando durante más tiempo y si fuera necesario, repetir el procedimiento varias veces.
- Girar el botón al símbolo de "llama" y oprimir ligeramente el botón al girarlo.

Encender la llama principal:

- Poner el interruptor para el funcionamiento (fig. 3) en la posición "I".
- Ajustar el regulador de temperatura del agua de la caldera (fig. 3) a la temperatura deseada. En la "regulación Ecomatic", poner en posición "AUT".
- Volver a montar la cubierta transparente y el panel delantero del quemador.

Para la regulación del circuito de la caldera y de caldeo, véanse las instrucciones de servicio separadas.

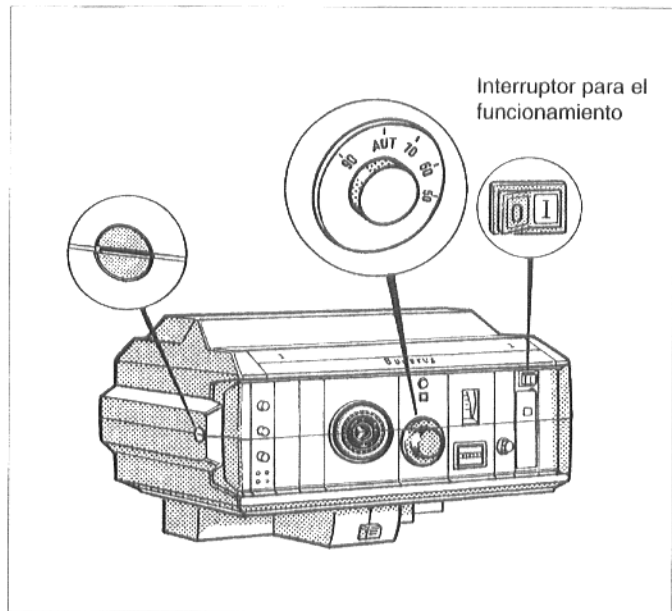


Fig. 3

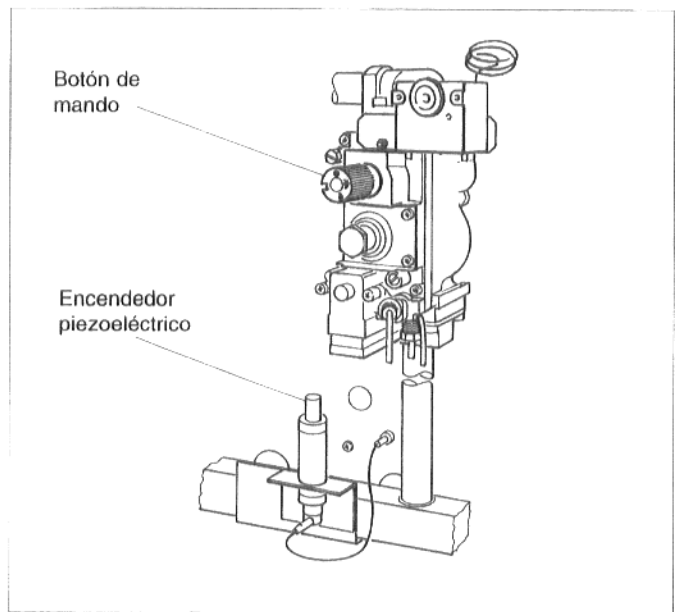


Fig. 4

Puesta en servicio

Sistema de regulación 4000

Controlar el nivel de agua de la instalación

- En instalaciones abiertas, el indicador del manómetro debe coincidir con la marca roja.
- En instalaciones cerradas, el indicador del manómetro debe estar dentro de la marca verde.
- Si es preciso, llenar de agua y purgar la instalación completa.

En caso de pérdidas de agua durante el funcionamiento, llenar de agua lentamente y purgar la instalación completa. Si las pérdidas se repiten a menudo, determinar y subsanar inmediatamente la causa.

Encender la llama piloto:

- Abrir la cubierta izquierda del aparato de regulación (fig. 5).
- Abrir lentamente el grifo de cierre de gas.
- Retirar el panel delantero de la caldera (soltar el tornillo).
- Girar el botón de mando al símbolo de "estrella" (oprimirlo ligeramente).
- Pulsar y mantener pulsado el botón de mando de la grifería del quemador de gas. Al mismo tiempo, pulsar varias veces el encendedor piezoeléctrico (fig. 6). La chispa así producida enciende la llama piloto. Después de aprox. 1/2 minuto, soltar el botón de mando y controlar, si la llama piloto está encendida. Durante la primera puesta en servicio, mantener pulsado el botón de mando durante más tiempo y si fuera necesario, repetir el procedimiento varias veces.
- Girar el botón al símbolo de "llama" y oprimir ligeramente el botón al girarlo.

Encender la llama principal:

- Poner el interruptor para el funcionamiento (fig. 5) en la posición "I".
- Ajustar el regulador de temperatura del agua de la caldera (fig. 5) a la temperatura deseada. En la "regulación Ecomatic", poner en posición "AUT".
- Cerrar la cubierta izquierda y montar el panel delantero de la caldera.

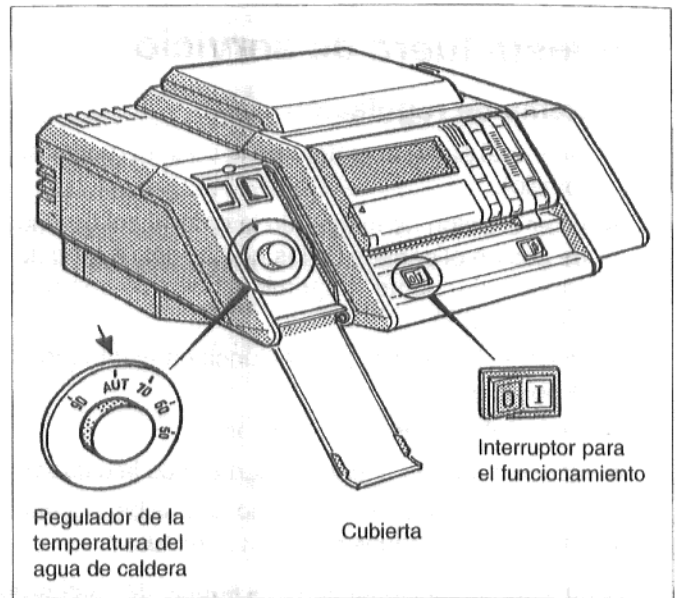


Fig. 5

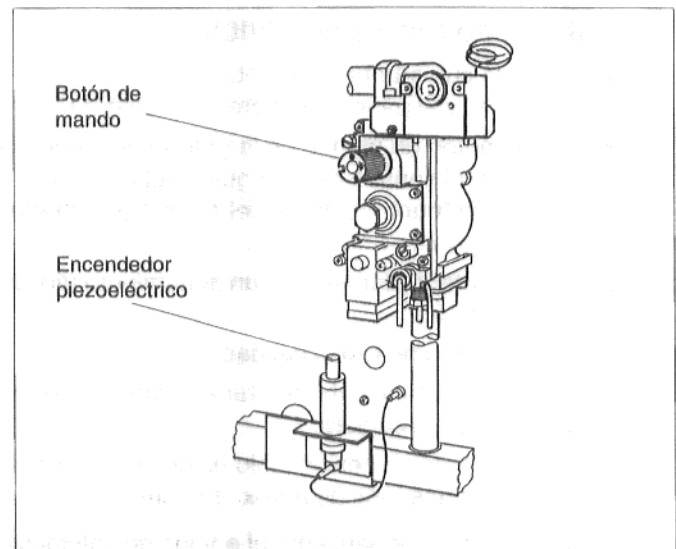


Fig. 6

Puesta fuera de servicio

Sistema de regulación 2000

- Retirar el panel delantero de la caldera (soltar el tornillo).
- Girar el botón de mando de la grifería del quemador de gas en el sentido de las agujas del reloj hasta el símbolo de "punto" y oprimir el botón ligeramente al girarlo (fig. 7).
- Poner el interruptor para el funcionamiento (fig. 8) en la posición "0".
- Cerrar el grifo de cierre del gas.
- Volver a montar el panel delantero de la caldera.

Después de la desconexión, sólo es posible encender la llama otra vez después de aprox. 1 minuto.

Al no estar en funcionamiento el equipo de calefacción durante los meses de invierno, debe evacuarse el agua del equipo (peligro de congelación).

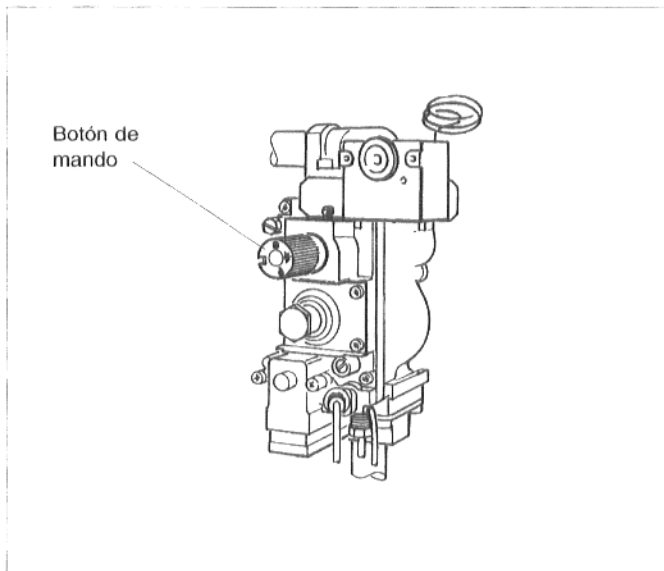


Fig. 7

Sistema de regulación 3000

- Retirar la cubierta transparente del aparato de regulación y el panel delantero de la caldera.
- Girar el botón de mando de la grifería del quemador de gas en el sentido de las agujas del reloj hasta el símbolo de "punto" y oprimir el botón ligeramente al girarlo (fig. 7).
- Poner el interruptor para el funcionamiento (fig. 9) en la posición "0".
- Cerrar el grifo de cierre del gas.
- Volver a montar la cubierta transparente y el panel delantero de la caldera.

Después de la desconexión, sólo es posible encender la llama otra vez después de aprox. 1 minuto.

Al no estar en funcionamiento el equipo de calefacción durante los meses de invierno, debe evacuarse el agua del equipo (peligro de congelación).

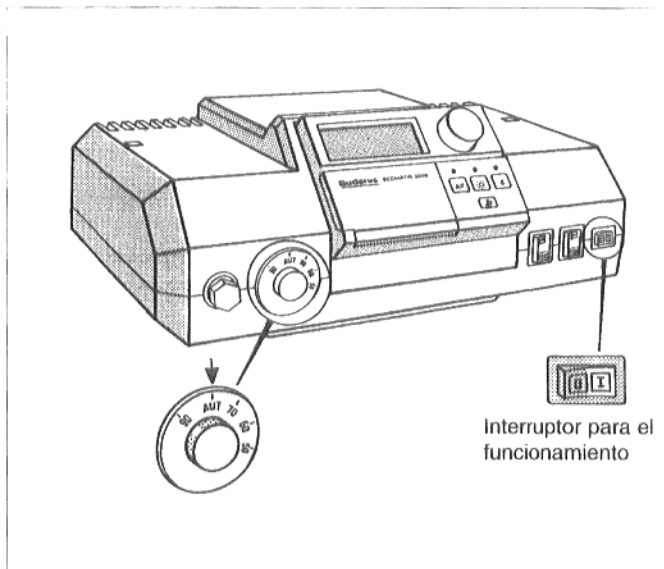


Fig. 8

Sistema de regulación 4000

- Abrir la cubierta izquierda y retirar el panel delantero de la caldera.
- Girar el botón de mando de la grifería del quemador de gas en el sentido de las agujas del reloj hasta el símbolo de "punto" y oprimir el botón ligeramente al girarlo (fig. 7).
- Poner el interruptor para el funcionamiento (fig. 9) en la posición "0".
- Cerrar el grifo de cierre del gas.
- Cerrar la cubierta izquierda y montar el panel delantero de la caldera.

Después de la desconexión, sólo es posible encender la llama otra vez después de aprox. 1 minuto.

Al no estar en funcionamiento el equipo de calefacción durante los meses de invierno, debe evacuarse el agua del equipo (peligro de congelación).

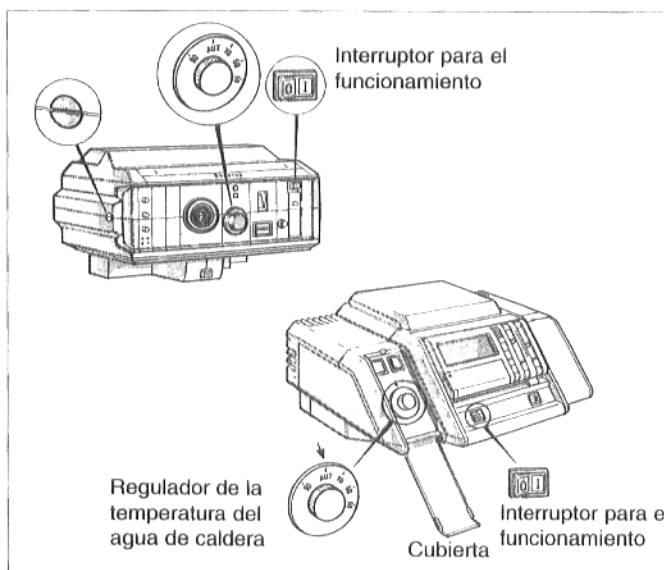


Fig. 9