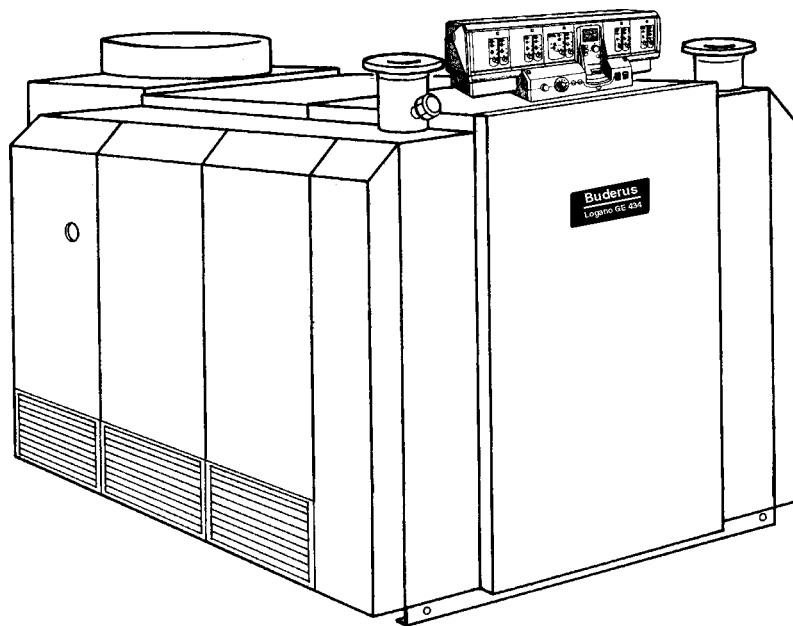


Instrucciones de servicio

Caldera especial de gas Logano GE434



Estimado cliente:

La caldera especial de gas Logano GE434 de Buderus ha sido diseñada y fabricada de acuerdo con los últimos avances tecnológicos y las reglas técnicas de seguridad, prestándose especial atención a la facilidad en su manejo. Para un uso seguro, económico y ecológico de la instalación, le recomendamos observar las siguientes indicaciones de seguridad así como las instrucciones de servicio.



Indicaciones de seguridad

En caso de olor a gas:

1. **No encienda la luz. No fume.**
2. **Evite la formación de chispas. No utilice interruptores eléctricos, tampoco teléfono, conectores o timbres.**
3. **Cierre la llave de paso general del gas.**
4. **Abra puertas y ventanas.**
5. **Avise a los otros habitantes y abandone el edificio.**
6. **Llame a la empresa suministradora de gas o a la empresa de calefacción desde el exterior del edificio.**

En otros casos de peligro, cierre inmediatamente la llave de paso general del gas y desconecte la instalación eléctrica, por ejemplo, desconectando el interruptor de emergencia de la calefacción.

Local de instalación/cuarto de la caldera

Los orificios de admisión y de salida no deben ser reducidos o cerrados.

No se deben guardar ni utilizar materiales inflamables en la proximidad de la caldera.

Para evitar daños en la caldera, se ha de impedir la contaminación del aire de combustión por hidrocarburos halogenados (contenidos, por ejemplo, en aerosoles, disolventes, productos de limpieza, pinturas y pegamentos) y por una generación intensa de polvo. El local de instalación de la caldera tiene que estar protegido de las heladas y disponer de una buena ventilación.

Trabajos en la instalación

El montaje, la conexión de combustible y de la chimenea, la primera puesta en marcha, la conexión eléctrica, así como el mantenimiento y la conservación deben ser ejecutados únicamente por una empresa especializada. Los trabajos en los componentes conductores de gas deberán ser realizados por una empresa especializada autorizada.

La limpieza y el mantenimiento deben realizarse anualmente, comprobando la instalación en general en cuanto a un correcto funcionamiento. Los defectos detectados deben ser reparados inmediatamente.

Recomendamos firmar un contrato de mantenimiento con una empresa especializada.

Funcionamiento y manejo

El servicio técnico oficial deberá familiarizar al usuario de la instalación con el funcionamiento y el manejo del sistema de calefacción y entregarle la documentación técnica pertinente.

Sensor de gases de escape

De acuerdo con las normas regionales es posible que se encuentre instalado un sensor de gases de escape, por ejemplo, al utilizar la caldera en una central de calefacción de tejado.

Este sensor interrumpe el suministro de gas al quemador y se desconecta cuando hay una expulsión de gases de escape al cuarto de caldera. Después de aproximadamente 20 minutos vuelve a conectarse el quemador siempre que haya necesidad de calor.

Una frecuente activación del sensor de gases de escape se debe a un fallo de funcionamiento de los conductos para los gases de escape. Para detectar y eliminar el fallo es preciso encargar esta tarea a una empresa especializada.

Combustibles

Gas natural, G.L.P.

Equipo de regulación Logamatic 4000

Puesta en marcha

Comprobación del nivel de agua en la instalación

- Si se trata de instalaciones abiertas, la aguja del manómetro debe coincidir con la marca roja.
- Si se trata de instalaciones cerradas, la aguja del manómetro debe situarse dentro de la marca verde.

En caso de pérdidas de agua durante el funcionamiento, añada lentamente agua y efectúe una purga de aire en toda la instalación. En caso de pérdidas de agua frecuentes, determine la causa y hágala subsanar sin demora.

En lo referente a las exigencias cualitativas del agua, véase la hoja adicional "Calidad del agua".

Puesta en marcha del quemador

- Coloque el interruptor de servicio (Abb. 1) en la posición "I" (CON.).
- Abra lentamente la llave de paso del gas.
- Coloque el termostato de la caldera (Abb. 1) en la posición "AUT" o bien en 80 °C.

Observe las instrucciones de servicio suministradas por separado de la regulación de la caldera y del circuito de calefacción.

Avería:

En el display se indica avería (Abb. 1).

Caldera con regulación de quemador G113 W (caja de control TFI 812):

- Pulse el botón de reinicio (Abb. 2).

Si el quemador no arranca después de accionar varias veces el botón de reinicio, avise a una empresa especializada autorizada para que subsane la avería.

Caldera con regulación de quemador G111 W (caja de control digital MPA 50):

- Coloque el interruptor de servicio (Abb. 1) en la posición "0" (DESCON.).
- Coloque el interruptor de servicio en la posición "I" (CON.) después de un tiempo de espera de aprox. 3 segundos.

Si el quemador no arranca después de accionar varias veces el botón de reinicio, avise a una empresa especializada autorizada para que subsane la avería.

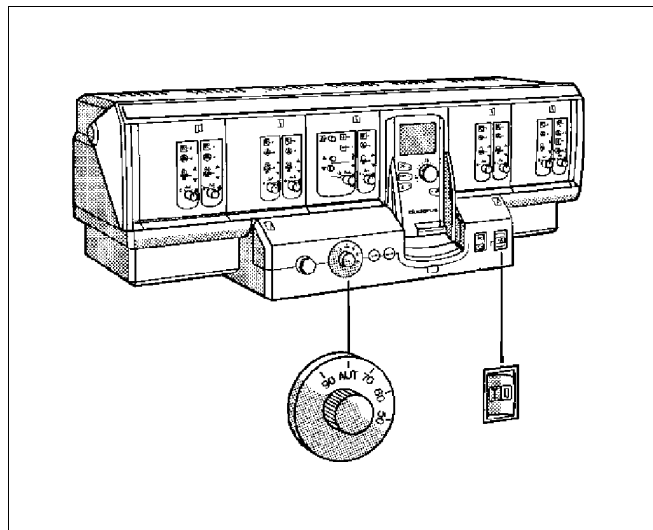


Fig. 1 Puesta en marcha

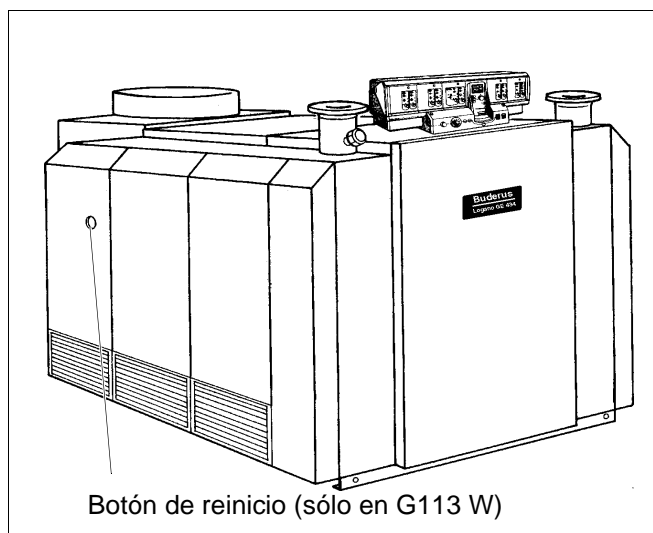


Fig. 2 Botón de reinicio

Parada

- Coloque el interruptor de servicio en la posición "0" (DESCON.).
- Cierre la llave de paso del gas delante del quemador.

Evacúe el agua de calefacción de la instalación si la calefacción no se va a utilizar durante los meses de invierno (peligro de heladas).

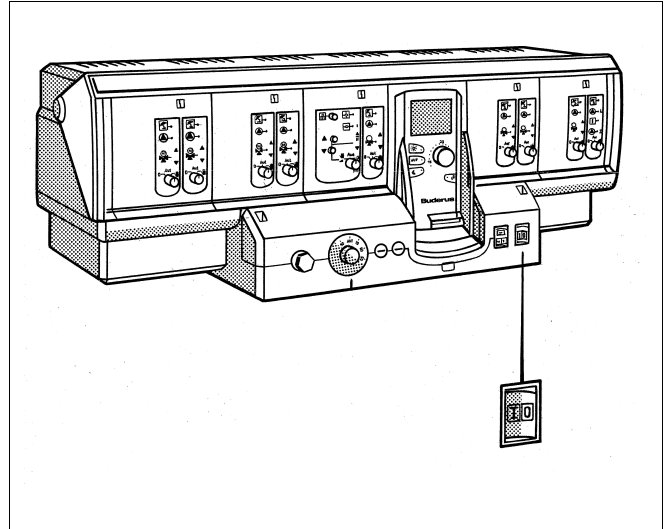


Fig. 3 Parada