

Instrucciones de uso

**Caldera especial a gasóleo / gas
Logano G215 y
Logano G215 con quemador
Logatop**



Buderus

C E El aparato responde a las exigencias básicas de las normas y directrices aplicables.

La conformidad ha sido probada. El fabricante dispone de la documentación correspondiente así como del documento original de declaración de conformidad.

Encontrará una copia de la declaración de conformidad en las instrucciones de montaje y de mantenimiento.

Acerca de estas instrucciones

Las presentes instrucciones de uso contienen información importante para el uso y mantenimiento seguros y correctos de las calderas especiales a gasóleo / gas Logano G215 y Logano G215 con quemador Logatop.

En este documento se hace mención a estas dos variantes de suministro como Logano G215. En el caso de que existan diferencias entre las dos variantes, éstas se indicarán expresamente en el texto.

Combustible correcto

A fin de lograr un funcionamiento sin problemas, la instalación precisa el combustible correcto. Durante la puesta en marcha, el técnico especializado indicará en la siguiente tabla qué combustible deberá emplearse en la instalación.



¡PRECAUCIÓN!

DAÑOS EN EL EQUIPO

debidos a un combustible incorrecto.

- Utilice exclusivamente el combustible indicado para la instalación.



INDICACIÓN PARA EL USUARIO

Si desea cambiar el tipo de combustible empleado en la instalación, le recomendamos dejarse asesorar por un técnico especializado.

Utilice este combustible:

Sello/firma/fecha

El fabricante se reserva el derecho de efectuar modificaciones técnicas

Debido al continuo desarrollo, pueden producirse ligeras modificaciones en ilustraciones, pasos de funcionamiento y datos técnicos.

Actualización de la documentación

Si tuviera sugerencias de mejora o si hubiera constatado irregularidades, no dude en ponerse en contacto con nosotros.

1	Para su seguridad	4
1.1	Uso adecuado.	4
1.2	Estructura de las indicaciones	4
1.3	Tenga en cuenta estas indicaciones de seguridad	4
2	Descripción del producto	6
3	Puesta en marcha de la instalación	7
3.1	Preparación de la instalación para el funcionamiento	7
3.2	Puesta en marcha del aparato regulador y del quemador	7
4	Puesta fuera de servicio de la instalación	8
4.1	Puesta fuera de servicio del aparato regulador y del quemador	8
4.2	Puesta fuera de servicio de la instalación en caso de emergencia	8
5	Eliminación de los fallos del quemador	9
6	Mantenimiento de la instalación	10
6.1	¿Por qué es importante la realización de un mantenimiento periódico?	10
6.2	Comprobación y corrección de la presión de agua	10

1 Para su seguridad

Las calderas especiales a gasóleo / gas Logano G215 y Logano G215 con quemador Logatop se han diseñado aplicando los conocimientos tecnológicos más modernos y la normativa vigente en materia de seguridad técnica. Para ello se ha concedido especial importancia a la facilidad de manejo. A fin de utilizar la instalación de manera segura, económica y compatible con el medio ambiente, le recomendamos prestar atención a las indicaciones de seguridad y a las instrucciones de uso.

1.1 Uso adecuado

Las calderas especiales a gasóleo / gas Logano G215 y Logano G215 con quemador Logatop se han diseñado para el calentamiento de agua de calefacción y, p. ej., para el calentamiento de casas unifamiliares o plurifamiliares. Es posible emplear todos los quemadores de gasóleo o de gas comprobados según la norma EN 267 o EN 676 siempre y cuando sus datos técnicos coincidan con los de la caldera.

En estas calderas se emplean los aparatos reguladores de la serie 2000 ó 4000.

1.2 Estructura de las indicaciones

Se distinguen dos niveles de peligro identificados por palabras de señalización:



¡ADVERTENCIA!

PELIGRO DE MUERTE

Indica un peligro que puede emanar de un producto y que sin la suficiente precaución puede provocar heridas graves o incluso la muerte.



¡PRECAUCIÓN!

PELIGRO FÍSICO/ DAÑOS EN EL EQUIPO

Hace referencia a posibles situaciones peligrosas que pueden provocar heridas de mayor o menor gravedad o daños materiales.



INDICACIÓN PARA EL USUARIO

Aquí encontrará consejos destinados al usuario para utilizar y ajustar el aparato de manera óptima, así como otras informaciones útiles.

1.3 Tenga en cuenta estas indicaciones de seguridad

El uso indebido de la caldera Logano G215 puede provocar daños materiales.

- Utilice la caldera conforme a lo establecido y únicamente cuando esté en perfecto estado.
- La instalación de calefacción deberá montarse por parte de un especialista.
- Haga que una empresa especializada en calefacción le instruya sobre el uso de la instalación.
- Lea cuidadosamente estas instrucciones de uso.



¡ADVERTENCIA!

PELIGRO DE MUERTE

debido a la explosión de gases inflamables.

En el caso de olor a gas existe peligro de explosión.

- ¡No acerque llama! ¡No fume!
¡No utilice mecheros!
- ¡Evite la formación de chispas!
¡No utilice interruptores eléctricos, teléfonos, conectores ni timbres!
- ¡Cierre la llave de paso general de gas!
- ¡Abra puertas y ventanas!
- ¡Advierta a los habitantes del edificio pero no utilice el timbre!
- ¡Abandone el edificio!
- ¡Contacte con la empresa de suministro de gas y con la empresa de calefacción desde el exterior del edificio!
- ¡Dado el caso avise a la policía o a los bomberos!
- ¡En el caso de percibir acústicamente el escape de gas, abandone inmediatamente el área de peligro!

1.3.1 Sala de caldera



¡ADVERTENCIA!

PELIGRO DE MUERTE

por envenenamiento.
La entrada de aire insuficiente puede provocar escapes de gas peligrosos.

- Preste atención a que el tamaño de los orificios de entrada y de salida de aire no haya disminuido y éstos no estén obstruidos.
- Si el fallo no se subsana inmediatamente, la caldera no deberá ponerse en funcionamiento.



¡ADVERTENCIA!

PELIGRO DE INCENDIO

debido a materiales o líquidos inflamables.

- No almacene materiales o líquidos inflamables cerca del generador de calor.



¡PRECAUCIÓN!

DAÑOS EN LA CALDERA

debidos al aire sucio de combustión.

- No utilice nunca productos de limpieza que contengan cloro ni hidrocarburos halogenados (p. ej. aerosoles, disolventes, productos de limpieza, pintura, pegamentos).
- Evite la formación excesiva de polvo.
- No cuelgue ropa para secar en la estancia de emplazamiento.



¡PRECAUCIÓN!

DAÑOS EN EL EQUIPO

debidos a heladas.

- Preste atención a que la estancia de emplazamiento de la caldera no esté expuesta a heladas.

1.3.2 Realización de tareas en la instalación



¡ADVERTENCIA!

PELIGRO DE MUERTE

debido a la explosión de gases inflamables.

- Asegúrese de que el montaje, la conexión de gas, de gasóleo y de gas de escape, la primera puesta en marcha, la conexión eléctrica y el mantenimiento se realicen exclusivamente por una empresa especializada.
- Sólo una empresa especializada podrá llevar a cabo los trabajos en los componentes de conducción de gas.



¡PRECAUCIÓN!

DAÑOS EN EL EQUIPO

debidos a la limpieza y al mantenimiento insuficientes.

- Encargue a una empresa especializada la inspección, limpieza y mantenimiento anuales de la instalación.
- Le recomendamos firmar un contrato anual de limpieza y de mantenimiento conforme a sus necesidades.

2 Descripción del producto

La caldera especial a gasóleo / gas Logano G215 (fig. 1) viene equipada de fábrica con un quemador Logatop (fig. 1, **pos. 5**).

La caldera especial a gasóleo / gas Logano G215 (fig. 2) se equipa con un quemador adecuado para la caldera.

Los componentes principales de la caldera especial a gasóleo / gas Logano G215 con quemador Logatop (fig. 1) y de la caldera especial a gasóleo / gas Logano G215 (fig. 2) son:

- Bloque de la caldera (fig. 1 y fig. 2, **pos. 4**) y quemador (fig. 1, **pos. 5**).
El bloque de la caldera transmite al agua de calefacción el calor generado por el quemador.
- Envolvente de la caldera (fig. 1 y fig. 2, **pos. 3**), aislamiento térmico (fig. 1 y fig. 2, **pos. 1**) y cubierta del quemador (fig. 1, **pos. 6**) o revestimiento de la puerta del quemador (fig. 2, **pos. 5**).
El envolvente de la caldera, el aislamiento térmico y el revestimiento de la puerta del quemador o la cubierta del quemador impiden la pérdida de energía. A su vez, la cubierta del quemador cumple una función insonorizante.
- Aparato regulador (fig. 1 y fig. 2, **pos. 2**).
El aparato regulador sirve para el control y el mando de todos los componentes eléctricos de la caldera especial a gasóleo / gas Logano G215.

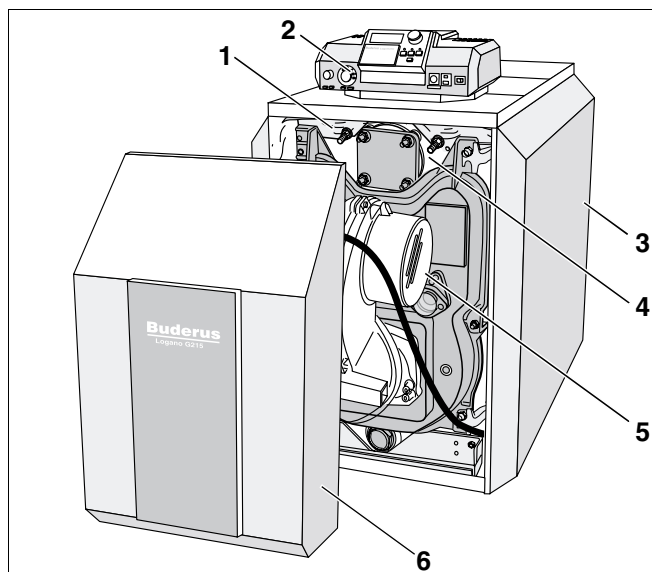


Fig. 1 Caldera especial a gasóleo / gas Logano G215 con quemador Logatop

Pos. 1: Aislamiento térmico

Pos. 2: Aparato regulador

Pos. 3: Envolvente de la caldera

Pos. 4: Bloque de la caldera

Pos. 5: Quemador Logatop

Pos. 6: Cubierta del quemador

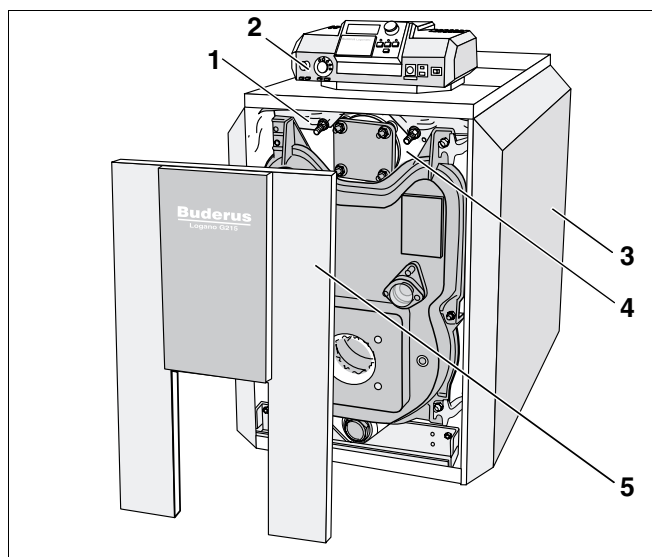


Fig. 2 Caldera especial a gasóleo / gas Logano G215

Pos. 1: Aislamiento térmico

Pos. 2: Aparato regulador

Pos. 3: Envolvente de la caldera

Pos. 4: Bloque de la caldera

Pos. 5: Revestimiento de la puerta del quemador

3 Puesta en marcha de la instalación

Este capítulo explica cómo preparar la instalación para el funcionamiento y cómo poner en marcha tanto el aparato regulador como el quemador.

3.1 Preparación de la instalación para el funcionamiento

Para poder poner en marcha la instalación deberá comprobar lo siguiente:

- presión del agua de la instalación (véase capítulo 6.2 "Comprobación y corrección de la presión de agua", página 10),
- si la alimentación de combustible de la llave de paso de combustible está abierta,
- si el conmutador de emergencia de la calefacción está conectado.

Deje que un técnico especialista le muestre dónde se encuentra la llave de vaciado y de llenado de la instalación para introducir agua de calefacción.

3.2 Puesta en marcha del aparato regulador y del quemador

Ponga en marcha la caldera a través del aparato regulador (en el ejemplo (fig. 3): aparato regulador de la serie 2000). Al poner en marcha el aparato regulador, el quemador se pondrá automáticamente en funcionamiento. A continuación, el quemador podrá ponerse en marcha desde el aparato regulador. Encontrará más información al respecto en las instrucciones de uso del aparato regulador correspondiente o del quemador.

- Coloque el regulador de temperatura del agua de la caldera (fig. 3, **pos. 2**) en "Automático".
- Posicione el interruptor de funcionamiento (fig. 3, **pos. 1**) en "I" (ON).



INDICACIÓN PARA EL USUARIO

- Tenga en cuenta las instrucciones de uso del aparato regulador.

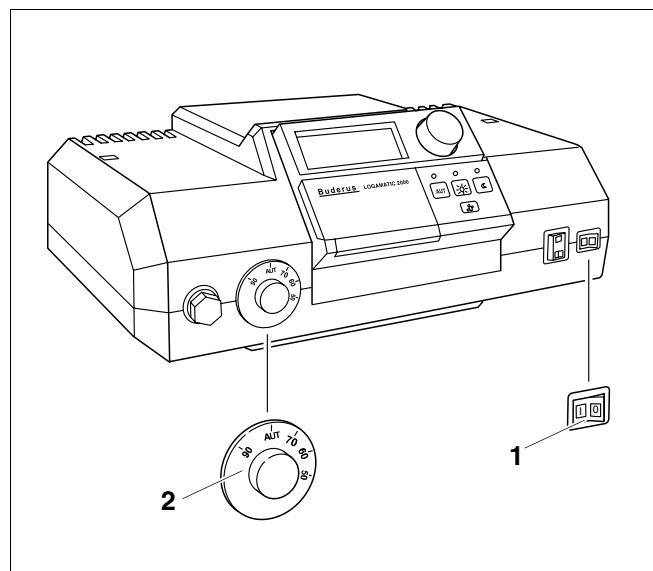


Fig. 3 Aparato regulador (aquí p. ej.: Logamatic 2000)

Pos. 1: Interruptor de funcionamiento

Pos. 2: Regulador de temperatura del agua de la caldera

4 Puesta fuera de servicio de la instalación

Este capítulo explica cómo poner fuera de servicio la caldera, el aparato regulador y el quemador. Asimismo aclara cómo desconectar la instalación en caso de emergencia.



DAÑOS EN EL EQUIPO

debidos a heladas.

¡PRECAUCIÓN!

En caso de heladas, la instalación podría congelarse si no está en funcionamiento, p. ej. debido a una desconexión por fallo.

- En caso de riesgo de helada, proteja la instalación contra la congelación.
- Para ello, evacue el agua de la calefacción por el punto inferior de la instalación con la ayuda de la llave de vaciado y de llenado de la caldera. El purgador situado en el punto más elevado de la instalación debe estar abierto durante este proceso.

- Cierre la alimentación de combustible a través de la llave de paso general de combustible.

4.1 Puesta fuera de servicio del aparato regulador y del quemador

Ponga fuera de servicio la caldera a través del aparato regulador (en el ejemplo (fig. 3): aparato regulador de la serie 2000). Al poner fuera de servicio el aparato regulador, el quemador se desconecta automáticamente.

- Coloque el interruptor de funcionamiento (fig. 3, pos. 1) en la posición "0" (OFF).



INDICACIÓN PARA EL USUARIO

Encontrará más información al respecto en las instrucciones de uso del aparato regulador correspondiente.

4.2 Puesta fuera de servicio de la instalación en caso de emergencia



INDICACIÓN PARA EL USUARIO

- Desconecte la instalación a través del fusible de la estancia o del conmutador de emergencia de la calefacción únicamente en caso de emergencia.

En otros casos de riesgo, cierre inmediatamente la llave de paso general de combustible y desconecte la instalación de la alimentación eléctrica a través del fusible de la estancia o a través del conmutador de emergencia de la calefacción (véase capítulo 1.3 "Tenga en cuenta estas indicaciones de seguridad", página 4).

5 Eliminación de los fallos del quemador

Los fallos de la instalación se muestran en el display del aparato regulador. Encontrará información más detallada sobre las indicaciones de fallos en las instrucciones de uso del aparato regulador correspondiente. En el caso de producirse un fallo en el quemador se ilumina adicionalmente el piloto de fallos. En la variante de suministro de la caldera Logano G215 equipada con un revestimiento de la puerta del quemador (fig. 4) es posible pulsar la tecla contra perturbaciones sin retirar el revestimiento de la puerta del quemador.



DAÑOS EN EL EQUIPO

debidos a heladas.

¡PRECAUCIÓN!

En caso de heladas, la instalación podría congelarse si no está en funcionamiento, p. ej. debido a una desconexión por fallo.

- Si la instalación permaneciera durante varios días desconectada debido a una desconexión por fallo, deberá evacuar el agua de calefacción por el punto más bajo de la instalación a través de la llave de vaciado y de llenado de la caldera a fin de protegerla contra la congelación.

En la variante de suministro Logano G215 con quemador Logatop debe retirarse la cubierta del quemador para poder pulsar la tecla contra perturbaciones.

- Retire la cubierta del quemador (fig. 5, pos. 1).



DAÑOS EN EL EQUIPO

El transformador de encendido del quemador puede resultar dañado en caso de utilizar excesivamente la tecla contra perturbaciones.

¡PRECAUCIÓN!

- No pulse más de tres veces seguidas la tecla contra perturbaciones. Póngase en contacto con la empresa de calefacción si no pudiera arrancar la instalación.

- Pulse la tecla contra perturbaciones del quemador.

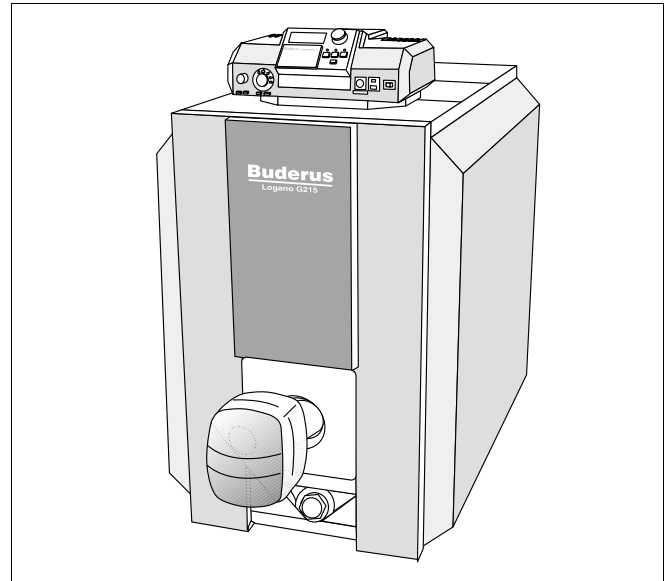


Fig. 4 Logano G215 con un quemador de otro fabricante (con revestimiento de la puerta del quemador)

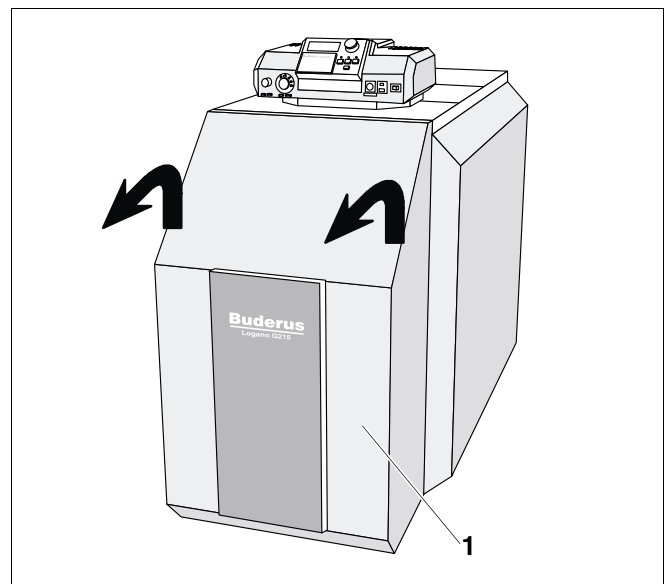


Fig. 5 Retirar la cubierta del quemador

Pos. 1: Cubierta del quemador

6 Mantenimiento de la instalación

Este capítulo explica la importancia del mantenimiento periódico de la instalación. Asimismo muestra cómo el usuario puede controlar y corregir por sí mismo la presión de agua de la instalación.



¡PRECAUCIÓN!

DAÑOS EN EL EQUIPO

debidos a la limpieza y al mantenimiento insuficientes.

- Encargue a una empresa especializada la inspección, limpieza y mantenimiento anuales de la instalación.
- Le recomendamos firmar un contrato anual de limpieza y de mantenimiento conforme a sus necesidades.

6.1 ¿Por qué es importante la realización de un mantenimiento periódico?

Realice mantenimientos periódicos de la instalación:

- para mantener un alto rendimiento y para que el funcionamiento de la instalación resulte lo más económico posible (consumo bajo de combustible),
- para obtener una alta seguridad de funcionamiento,
- para mantener la combustión al nivel más óptimo conforme con las disposiciones medioambientales.

6.2 Comprobación y corrección de la presión de agua

A fin de garantizar el funcionamiento de la instalación, ésta deberá disponer de suficiente agua.

En esta instalación se emplea agua a modo de transmisor de calor. En función del uso previsto, el agua recibe distintas designaciones.

- Agua de llenado:
Agua con la que se llena la instalación antes de la primera puesta en marcha.
- Agua de rellenado:
Agua con la que se rellena la instalación tras una posible pérdida de agua.
- Agua de calefacción:
Agua que se encuentra en la instalación.



¡PRECAUCIÓN!

DAÑOS EN EL EQUIPO

debidos a procesos de rellenado demasiado habituales.

Si la instalación se rellena a menudo con agua de rellenado podría sufrir daños por corrosión y por formación de piedras en función de la calidad del agua.

- Consulte a un técnico calefactor si es posible emplear el agua local sin una descalcificación previa o si ésta debería someterse a un proceso de descalcificación.
- Póngase en contacto con la empresa de calefacciones si fuera necesario agregar a menudo agua de rellenado.

Si la presión del agua de la instalación fuera insuficiente, deberá añadir agua de rellenado a la instalación.

¿Cuándo es necesario comprobar la presión del agua de la instalación?

- Durante los primeros días, el volumen del agua de rellenado o de llenado recién introducida disminuye considerablemente ya que la desgasificación es muy elevada. Al rellenar la instalación deberá comprobar en un principio la presión del agua de la calefacción diariamente y, a continuación, a intervalos cada vez más distanciados.



INDICACIÓN PARA EL USUARIO

Si se produjera desgasificación del agua de rellenado o de llenado, en la instalación de calefacción se formarían bolsas de aire. La instalación de calefacción comenzaría a emitir ruidos.

- Purgue la instalación a través de los purgadores de los radiadores y, si fuera necesario, añada agua de rellenado a la instalación de calefacción.
- Si el agua de calefacción apenas perdiera volumen, controle la presión del agua de calefacción una vez al mes.

6.2.1 Llenado y comprobación de la presión del agua con la instalación cerrada

En las instalaciones cerradas, la aguja del manómetro (fig. 6, **pos. 2**) debe encontrarse dentro de la marca verde (fig. 6, **pos. 3**).

La aguja roja (fig. 6, **pos. 1**) del manómetro debe estar ajustada a la presión necesaria para la instalación. El técnico especialista ajustará la presión necesaria.

- Compruebe si la aguja del manómetro (fig. 6, **pos. 2**) se encuentra dentro de la marca verde (fig. 6, **pos. 3**).

Si la aguja del manómetro (fig. 6, **pos. 2**) desciende de la marca verde (fig. 6, **pos. 3**) la presión de agua de la instalación es insuficiente. Deberá añadir agua de rellenado para compensar el agua de calefacción perdida.



DAÑOS EN EL EQUIPO

debidos a tensiones de temperatura.

¡PRECAUCIÓN!

Si llena la instalación cuando está caliente, las tensiones de temperatura pueden provocar fisuras en la caldera. La caldera deja de ser estanca.

- Llene la instalación únicamente cuando esté fría (la temperatura de alimentación no debe superar los 40 °C).
- Añada agua de rellenado a través de la llave de vaciado y de llenado hasta que la aguja del manómetro (fig. 6, **pos. 2**) se encuentre dentro de la marca verde.
- Purgue la instalación a través de los radiadores.

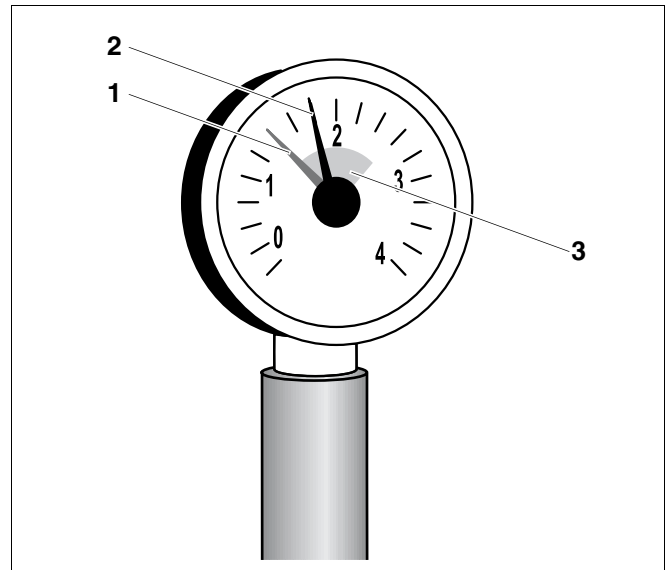


Fig. 6 Manómetro para instalaciones cerradas

Pos. 1: Aguja roja

Pos. 2: Aguja del manómetro

Pos. 3: Marca verde

Empresa especializada en calefacción:

Buderus

H E I Z T E C H N I K

España

Buderus Calefacción S.L.

C/ Calabozos N°9 Pol. Ind. Alcobendas 28108 Madrid

Tel.: 91-484.01.91 Fax: 91-662.24.07 <http://www.buderus.es>

E-Mail: buderus@buderus.es