

Instrucciones de uso

Quemador de gasóleo con ventilador

Logatop LE-A 1.0 y 2.0



Buderus

C E El aparato responde a las exigencias básicas de las normas y directrices aplicables.

La conformidad ha sido probada. El fabricante dispone de la documentación correspondiente así como del documento original de declaración de conformidad.

Encontrará una copia de la declaración de conformidad en las instrucciones de puesta en marcha y de mantenimiento.

Acerca de estas instrucciones

Las presentes instrucciones de uso contienen información importante para el uso y mantenimiento seguros y correctos del quemador de gasóleo con ventilador Logatop LE-A.

Designación del producto

En esta documentación técnica se hace mención al quemador de gasóleo con ventilador Logatop LE-A de manera homogénea como "Quemador".

Combustible correcto

A fin de lograr un funcionamiento sin problemas, el quemador precisa el combustible correcto.

- Utilice exclusivamente gasóleo EL según DIN 51603-1.

Uso adecuado

El quemador de funcionamiento automático cumple los requisitos de las normas DIN EN 230 y DIN EN 267.

Todos los quemadores se han comprobado en fábrica en caliente y se han ajustado a la potencia correspondiente (véanse las instrucciones de puesta en marcha y mantenimiento, capítulo "Datos técnicos").

El fabricante se reserva el derecho de efectuar modificaciones técnicas

Debido al continuo desarrollo, pueden producirse ligeras modificaciones en ilustraciones, pasos de funcionamiento y datos técnicos.

Actualización de la documentación

Si tuviera sugerencias de mejora o si hubiera constatado irregularidades, no dude en ponerse en contacto con nosotros.

Tenga en cuenta estas medidas



¡ADVERTENCIA!

PELIGRO DE MUERTE

por envenenamiento. La entrada de aire insuficiente puede provocar escapes de gas peligrosos.

- Verifique que los orificios de entrada y salida de aire no estén obstruidos ni sean demasiado pequeños.
- Si el fallo no se subsana inmediatamente, la caldera no deberá ponerse en funcionamiento.



¡ADVERTENCIA!

PELIGRO DE MUERTE

debido a la corriente eléctrica.

- En caso de peligro, desconecte la instalación de calefacción de la alimentación eléctrica a través del conmutador de emergencia o sepárela de la red eléctrica a través del fusible doméstico correspondiente.



¡PRECAUCIÓN!

PELIGRO DE INCENDIO

debido a materiales o líquidos inflamables.

- No almacene materiales o líquidos inflamables cerca del generador de calor.



¡PRECAUCIÓN!

DAÑOS EN EL EQUIPO

debidos a la limpieza y al mantenimiento insuficientes.

- Encargue a una empresa especializada la inspección, limpieza y mantenimiento anuales de la instalación de calefacción.
- Le recomendamos firmar un contrato anual de limpieza y de mantenimiento conforme a sus necesidades.

Descripción del producto

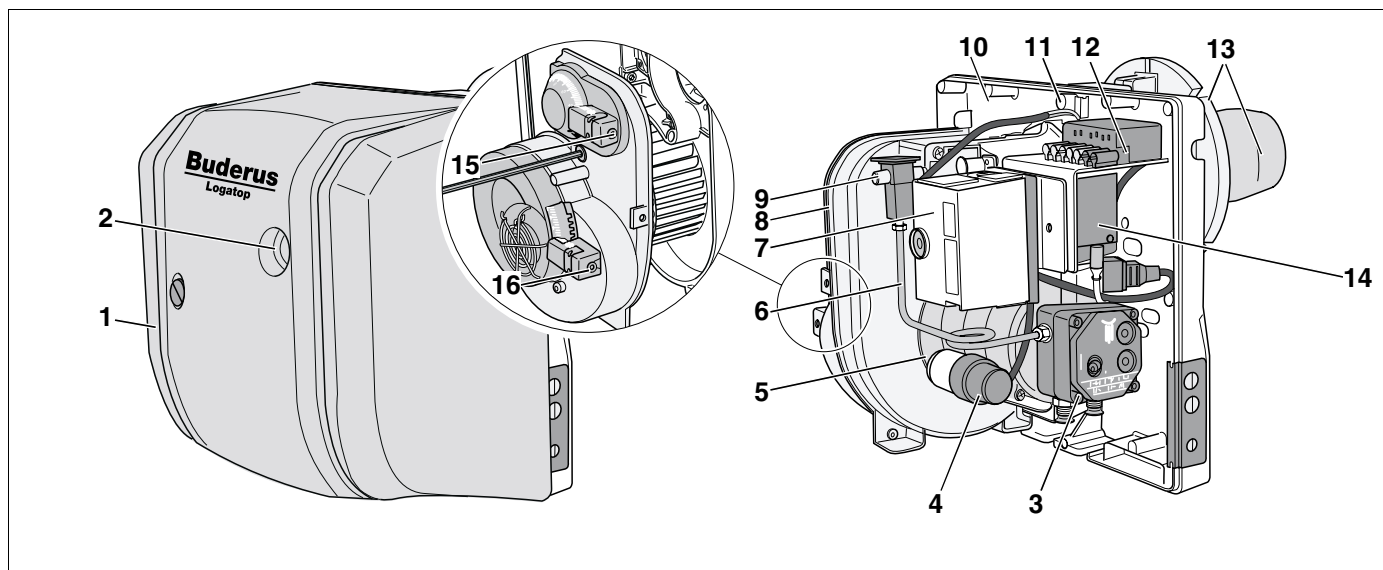


Fig. 1 Quemador Logatop LE-A 1.0 y 2.0 (con y sin cubierta del quemador)

Los componentes principales del quemador son:

- Cubierta del quemador (fig. 1, **pos. 1**)
- Tecla contra perturbaciones con piloto de fallos (fig. 1, **pos. 2**)
- Bomba de gasóleo con electroválvula (fig. 1, **pos. 3**)
- Condensador del motor (fig. 1, **pos. 4**)
- Motor del quemador (fig. 1, **pos. 5**)
- Tubería a presión de gasóleo (fig. 1, **pos. 6**)
- Programador de combustión (fig. 1, **pos. 7**)
- Carcasa del ventilador (fig. 1, **pos. 8**)
- Tornillo de ajuste para el diafragma (fig. 1, **pos. 9**)
- Placa base (fig. 1, **pos. 10**)
- Tornillo de servicio (fig. 1, **pos. 11**)
- Zócalo de conexión (fig. 1, **pos. 12**)
- Brida y cañón del quemador (fig. 1, **pos. 13**)
- Unidad de encendido con cable de encendido (fig. 1, **pos. 14**)
- Tornillo de ajuste del aire (fig. 1, **pos. 15**)
- Tornillo de ajuste para la entrada de aire (fig. 1, **pos. 16**)

Puesta en marcha del quemador



INDICACIÓN PARA EL USUARIO

En la primera puesta en marcha.

- Haga que un técnico especializado le instruya sobre el uso del quemador.
- Abra la alimentación de combustible a través de la llave de paso general de combustible.
- Conecte el aparato regulador o el conmutador de emergencia de la calefacción – véanse las instrucciones de uso del aparato regulador.

Puesta fuera de servicio del quemador



INDICACIÓN PARA EL USUARIO

El quemador se desconecta a través del aparato regulador.

- Coloque el interruptor de funcionamiento del aparato regulador en la posición "0" (OFF).

Eliminación de perturbaciones del quemador

Si el quemador no arranca y no se ilumina el piloto de fallos del mismo, deberá comprobar si

- existe tensión de red y si la regulación de la calefacción se ha ajustado correctamente.

Si el quemador se ha desconectado debido a un fallo, el piloto de fallos del quemador se ilumina.

- Pulse la tecla contra perturbaciones (fig. 1, **pos. 2**, página 3) durante aprox. un segundo para arrancar el quemador.

Si el quemador se desconectara de nuevo deberá llevar a cabo los siguientes controles:

- Compruebe el nivel de gasóleo en el recipiente de almacenamiento (depósito).
- Compruebe si está abierta la válvula de cierre rápida situada en la valvulería del depósito.
- Compruebe si la mirilla del filtro de gasóleo está llena de gasóleo.
- Arranque el quemador: Pulse, una vez transcurridos aprox. 50 segundos, la tecla contra perturbaciones (fig. 1, **pos. 2**, página 3) situada en el programador de combustión para reiniciar el quemador.



¡PRECAUCIÓN!

DAÑOS EN EL EQUIPO

El transformador de encendido del quemador puede resultar dañado en caso de utilizar excesivamente la tecla contra perturbaciones.

- No pulse más de tres veces seguidas la tecla contra perturbaciones. Póngase en contacto con la empresa de calefacción si no pudiera arrancar el quemador.