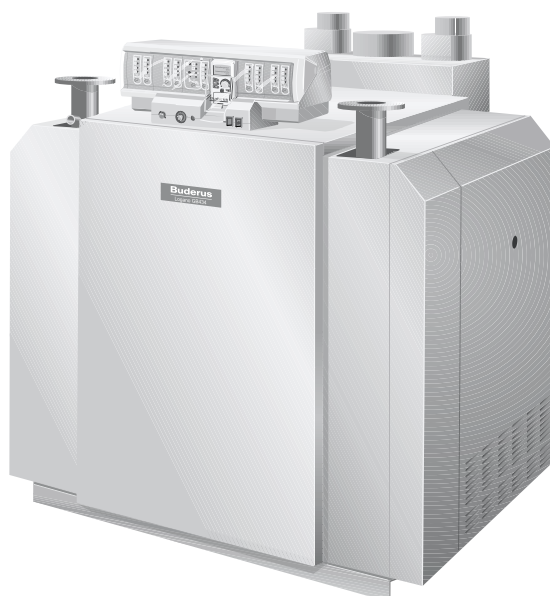


Instrucciones de uso

Caldera especial a gas
Logano GE434
Logano plus GB434



Buderus

C E El aparato responde a las exigencias básicas de las normas y directrices aplicables.

La conformidad ha sido probada. El fabricante dispone de la documentación correspondiente así como del documento original de declaración de conformidad.

Encontrará una copia de la declaración de conformidad en las instrucciones de puesta en marcha y de mantenimiento.

Acerca de estas instrucciones

Las presentes instrucciones de uso contienen información importante para el uso y mantenimiento seguros y correctos de la caldera especial a gas Logano GE434/Logano plus GB434.

Combustible correcto

A fin de lograr un funcionamiento sin problemas, la instalación de calefacción precisa el combustible correcto. Durante la puesta en marcha, el técnico especializado indicará en la siguiente tabla qué combustible deberá emplearse en la instalación de calefacción.



¡PRECAUCIÓN!

DAÑOS EN EL EQUIPO

debidos a un combustible incorrecto.

- Utilice exclusivamente el combustible indicado para la instalación de calefacción.



INDICACIÓN PARA EL USUARIO

Si desea cambiar el tipo de combustible empleado en la instalación de calefacción, le recomendamos dejarse asesorar por un técnico especializado.

Utilice este combustible:

Sello/fecha/firma

El fabricante se reserva el derecho de efectuar modificaciones técnicas

Debido al continuo desarrollo, pueden producirse ligeras modificaciones en ilustraciones, pasos de funcionamiento y datos técnicos.

Actualización de la documentación

Si tuviera sugerencias de mejora o si hubiera constatado irregularidades, no dude en ponerse en contacto con nosotros.

1	Para su seguridad	4
1.1	Uso adecuado.	4
1.2	Estructura de las indicaciones	4
1.3	Tenga en cuenta estas indicaciones de seguridad	4
1.3.1	Sala de caldera	5
1.3.2	Realización de tareas en la instalación de calefacción	5
2	Descripción del producto	6
3	Puesta en marcha de la instalación de calefacción	7
3.1	Preparación de la instalación de calefacción para el funcionamiento	7
3.2	Puesta en marcha del aparato regulador y del quemador	7
4	Puesta fuera de servicio de la instalación de calefacción	8
4.1	Puesta fuera de servicio del aparato regulador y del quemador	8
4.2	Puesta fuera de servicio de la instalación de calefacción en caso de emergencia	8
5	Eliminación de los fallos del quemador	9
6	Inspección y mantenimiento de la instalación de calefacción	10
7	Comprobación y corrección de la presión de agua de la instalación de calefacción	11
7.1	Comprobación de la presión de agua	12
7.2	Introducción de agua de rellenado	12

1 Para su seguridad

Las calderas especiales a gas Logano GE434 y Logano plus GB434 se han diseñado aplicando los conocimientos tecnológicos más modernos y la normativa vigente en materia de seguridad técnica. Para ello se ha concedido especial importancia a la facilidad de manejo. A fin de utilizar la instalación de calefacción de manera segura, económica y compatible con el medio ambiente, le recomendamos prestar atención a las indicaciones de seguridad y a las instrucciones de uso.

1.1 Uso adecuado

Las calderas especiales a gas Logano GE434 y Logano plus GB434 están diseñadas para el calentamiento de agua de calefacción y agua sanitaria p.ej. para casas plurifamiliares.

1.2 Estructura de las indicaciones

Se distinguen dos niveles de peligro identificados por palabras de señalización:



¡ADVERTENCIA!

PELIGRO DE MUERTE

Indica un peligro que pueda emanar de un producto y que sin la suficiente precaución puede provocar heridas graves o incluso la muerte.



¡PRECAUCIÓN!

PELIGRO FÍSICO/ DAÑOS EN EL EQUIPO

Hace referencia a posibles situaciones peligrosas que pueden provocar heridas de mayor o menor gravedad o daños materiales.



INDICACIÓN PARA EL USUARIO

Aquí encontrará consejos destinados al usuario para utilizar y ajustar el aparato de manera óptima, así como otras informaciones útiles.

1.3 Tenga en cuenta estas indicaciones de seguridad

El uso indebido de la caldera especial a gas puede provocar daños materiales.

- Utilice la caldera conforme a lo establecido y únicamente cuando esté en perfecto estado.
- La instalación de calefacción deberá montarse por parte de un especialista.
- Haga que una empresa especializada en calefacción le instruya sobre el uso de la instalación de calefacción.
- Lea cuidadosamente estas instrucciones de uso.



¡ADVERTENCIA!

PELIGRO DE MUERTE

debido a la explosión de gases inflamables.

En el caso de olor a gas existe peligro de explosión.

- ¡No acerque llama! ¡No fume!
¡No utilice mecheros!
- ¡Evite la formación de chispas!
¡No utilice interruptores eléctricos,
teléfonos, conectores ni timbres!
- ¡Cierre la llave de paso general de gas!
- ¡Abra puertas y ventanas!
- ¡Advierta a los habitantes del edificio
pero no utilice el timbre!
- ¡Abandone el edificio!
- ¡Contacte con la empresa de
suministro de gas y con la empresa
especializada en calefacción desde el
exterior del edificio!
- ¡Dado el caso avise a la policía o a los
bomberos!
- ¡En el caso de percibir el sonido del
escape de gas, abandone
inmediatamente el área de peligro!

1.3.1 Sala de caldera



¡ADVERTENCIA!

PELIGRO DE MUERTE

por envenenamiento.
La entrada de aire insuficiente puede provocar escapes de gas peligrosos.

- Preste atención a que el tamaño de los orificios de entrada y de salida de aire no haya disminuido y éstos no estén obstruidos.
- Si el fallo no se subsana inmediatamente, la caldera no deberá ponerse en funcionamiento.



¡ADVERTENCIA!

PELIGRO DE INCENDIO

debido a materiales o líquidos inflamables.

- No almacene materiales o líquidos inflamables cerca del generador de calor.



¡PRECAUCIÓN!

DAÑOS EN LA CALDERA

debidos al aire sucio de combustión.

- No utilice nunca productos de limpieza que contengan cloro ni hidrocarburos halogenados (p. ej. aerosoles, disolventes, productos de limpieza, pintura, pegamentos).
- Evite la formación excesiva de polvo.
- No cuelgue ropa para secar en la sala de calderas.



¡PRECAUCIÓN!

DAÑOS EN EL EQUIPO

debidos a heladas.

- Preste atención a que la sala de calderas no esté expuesta a heladas.

1.3.2 Realización de tareas en la instalación de calefacción



¡ADVERTENCIA!

PELIGRO DE MUERTE

debido a la explosión de gases inflamables.

- Asegúrese de que el montaje, la conexión de gas y de gas de escape, la primera puesta en marcha, la conexión eléctrica y el mantenimiento se realicen exclusivamente por una empresa especializada.
- Sólo una empresa especializada podrá llevar a cabo los trabajos en los componentes de conducción de gas.



¡PRECAUCIÓN!

DAÑOS EN EL EQUIPO

debidos a la limpieza y al mantenimiento insuficientes.

- Encargue a una empresa especializada la inspección, limpieza y mantenimiento anuales de la instalación de calefacción.
- Le recomendamos firmar un contrato anual de limpieza y de mantenimiento conforme a sus necesidades.

2 Descripción del producto

Las calderas Logano GE434 (fig. 1) y Logano plus GB434 (fig. 2) están compuestas por un bloque de caldera derecho y otro izquierdo, cada uno de los cuales está equipado con un quemador de gas.

Los componentes principales de la caldera son:

- Bloques de la caldera (fig. 1, **pos. 5**) y quemadores de gas (fig. 1, **pos. 1**).
Los bloques de la caldera transmiten al agua de calefacción el calor generado por el quemador de gas.
- Envoltorio de la caldera (fig. 1, **pos. 2**) y aislamiento térmico (fig. 1, **pos. 5**).
El envoltorio de la caldera y el aislamiento térmico impiden la pérdida de energía.
- Aparato regulador (fig. 1, **pos. 3**), aparato regulador adicional y dos programadores de combustión (uno por cada quemador de gas).
El aparato regulador y los programadores de combustión están destinados a la vigilancia y al control de todos los componentes eléctricos de la caldera.

Componente adicional de la caldera Logano plus GB434 (fig. 2):

- Unidad de condensación (fig. 2, **pos. 1**)
La unidad de condensación utiliza el calor residual del gas de escape y aumenta con ello el rendimiento de la caldera.

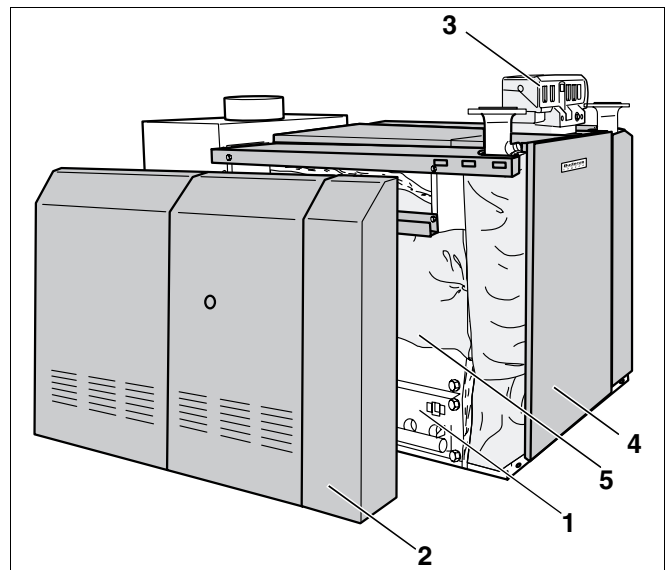


Fig. 1 Logano GE434

Pos. 1: Quemador de gas derecho

Pos. 2: Envoltorio de la caldera

Pos. 3: Aparato regulador

Pos. 4: Pared delantera de la caldera

Pos. 5: Bloque de la caldera derecho con aislamiento térmico

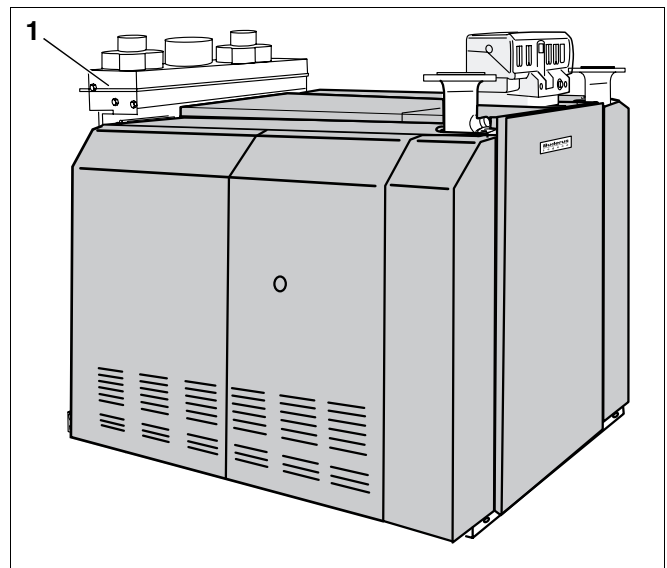


Fig. 2 Logano plus GB434

Pos. 1: Unidad de condensación

3 Puesta en marcha de la instalación de calefacción

Este capítulo explica cómo preparar la instalación de calefacción para el funcionamiento y cómo poner en marcha tanto el aparato regulador como el quemador.

3.1 Preparación de la instalación de calefacción para el funcionamiento

Para poder poner en marcha la instalación de calefacción deberá comprobar lo siguiente:

- presión del agua de la instalación de calefacción (véase capítulo 7.1 "Comprobación de la presión de agua", página 12),
- si la alimentación de combustible de la llave de paso general de gas está abierta,
- si el conmutador de emergencia o el fusible de la sala están conectados.

Deje que un técnico especialista le muestre dónde se encuentra la llave de vaciado y de llenado de la instalación de calefacción para introducir agua de calefacción.

3.2 Puesta en marcha del aparato regulador y del quemador

Ponga en marcha la caldera a través del aparato regulador fig. 3. Al poner en marcha el aparato regulador, el quemador se pondrá automáticamente en funcionamiento. A continuación, el quemador podrá ponerse en marcha desde el aparato regulador. Encontrará más información al respecto en las instrucciones de uso del aparato regulador correspondiente.

- Posicione el interruptor de funcionamiento (fig. 3, **pos. 2**) en "I" (ON).
- Abra lentamente la llave de cierre de gas.
- Coloque el regulador de temperatura del agua de la caldera (fig. 3, **pos. 1**) en "Automático". Ajuste la regulación continua a la temperatura deseada (mín. 65 °C).



INDICACIÓN PARA EL USUARIO

Tenga en cuenta las instrucciones de uso del regulador.

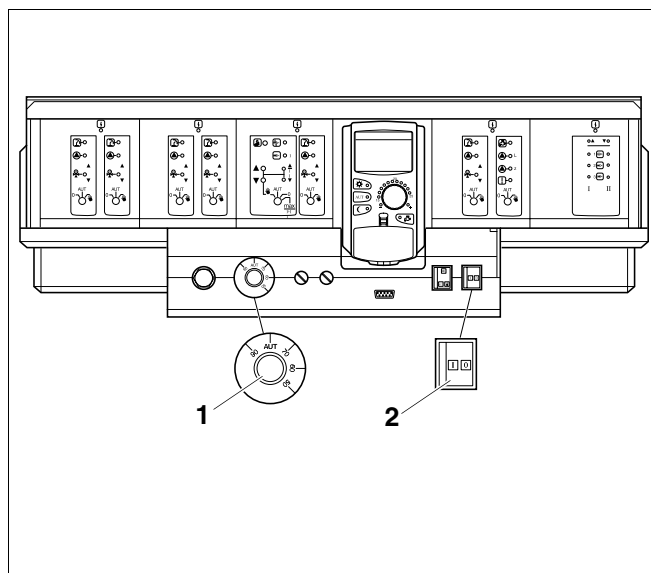


Fig. 3 Aparato regulador Logamatic 4000

Pos. 1: Regulador de temperatura del agua de la caldera

Pos. 2: Interruptor de funcionamiento

4 Puesta fuera de servicio de la instalación de calefacción

Este capítulo explica cómo poner fuera de servicio la caldera, el aparato regulador y el quemador. Asimismo aclara cómo desconectar la instalación de calefacción en caso de emergencia.



DAÑOS EN EL EQUIPO

debidos a heladas.

¡PRECAUCIÓN!

En caso de heladas, la instalación de calefacción podría congelarse si no está en funcionamiento, p. ej. debido a una desconexión por fallo.

- En caso de riesgo de heladas, proteja la instalación de calefacción contra la congelación.
- En caso de que la instalación de calefacción fallara, contacte enseguida con la empresa especializada en calefacción.

- Cierre la alimentación de combustible a través de la llave de paso general de gas.

4.1 Puesta fuera de servicio del aparato regulador y del quemador

Ponga fuera de servicio la caldera a través del aparato regulador. Al poner fuera de servicio el aparato regulador, el quemador se desconecta automáticamente.

- Coloque el interruptor de funcionamiento (fig. 3, pos. 2, página 7) en la posición "0" (OFF).



INDICACIÓN PARA EL USUARIO

Encontrará más información al respecto en las instrucciones de uso del aparato regulador correspondiente.

4.2 Puesta fuera de servicio de la instalación de calefacción en caso de emergencia



INDICACIÓN PARA EL USUARIO

- Desconecte la instalación de calefacción a través del fusible de la sala o del conmutador de emergencia únicamente en caso de emergencia.

En otros casos de riesgo, cierre inmediatamente la llave de paso general de gas y desconecte la instalación de calefacción de la alimentación eléctrica a través del fusible de la sala o a través del conmutador de emergencia (véase capítulo 1.3 "Tenga en cuenta estas indicaciones de seguridad", página 4).

5 Eliminación de los fallos del quemador



DAÑOS EN EL EQUIPO

debidos a heladas.

¡PRECAUCIÓN!

En caso de heladas, la instalación de calefacción podría congelarse si no está en funcionamiento, p. ej. debido a una desconexión por fallo.

- En caso de riesgo de heladas, proteja la instalación de calefacción y el edificio (p.ej. las tuberías de agua sanitaria) contra la congelación.
- Si la instalación de calefacción permaneciera durante varios días desconectada debido a una desconexión por fallo, deberá evacuar el agua de calefacción por el punto más bajo de la instalación de calefacción a través de la llave de vaciado y de llenado de la caldera a fin de protegerla contra la congelación.

Caldera con mando analógico del quemador

En caso de producirse un fallo en el quemador se encenderá el piloto de fallos (fig. 4, **pos. 1**) del quemador afectado de la caldera.

- Pulse la tecla contra perturbaciones del quemador afectado (fig. 4, **pos. 1**) a través del orificio de la cubierta del quemador.

Caldera con mando digital del quemador

Un fallo en el quemador se muestra sólo en el display del aparato regulador.

- Coloque el interruptor de funcionamiento del aparato regulador (fig. 3, **pos. 2**, página 7) en la posición "0" (OFF).
- Transcurridos 3 segundos, coloque el interruptor de funcionamiento del aparato regulador (fig. 3, **pos. 2**, página 7) en la posición "I" (ON).



INDICACIÓN PARA EL USUARIO

- Si después de pulsar la tecla contra perturbaciones varias veces el quemador no entra en funcionamiento, deberá ponerse en contacto con una empresa especializada autorizada.

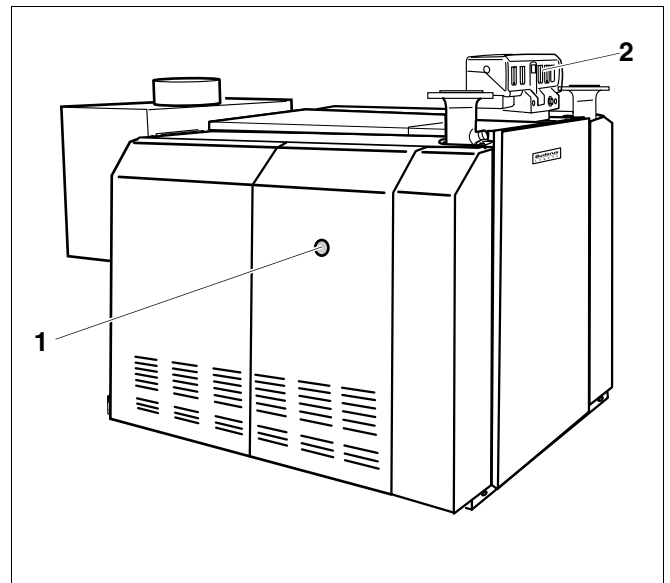


Fig. 4 Ejemplo GE434: Eliminación de los fallos del quemador

Pos. 1: Tecla contra perturbaciones con piloto de fallos

Pos. 2: Aparato regulador

6 Inspección y mantenimiento de la instalación de calefacción

Este capítulo explica la importancia de la inspección y del mantenimiento periódico de la instalación de calefacción.



¡PRECAUCIÓN!

DAÑOS EN EL EQUIPO

debidos a la limpieza y al mantenimiento insuficientes.

- Encargue a una empresa especializada la inspección, limpieza y mantenimiento anuales de la instalación de calefacción.
- Le recomendamos firmar un contrato anual de limpieza y de mantenimiento conforme a sus necesidades.

Realice inspecciones y mantenimientos periódicos de la instalación de calefacción:

- para mantener un alto rendimiento y para que el funcionamiento de la instalación de calefacción resulte lo más económico posible (consumo bajo de combustible),
- para obtener una alta seguridad de funcionamiento,
- para mantener la combustión al nivel más óptimo conforme con las disposiciones medioambientales.

7 Comprobación y corrección de la presión de agua de la instalación de calefacción

Este capítulo muestra cómo el usuario puede controlar y corregir por sí mismo la presión de agua de la instalación de calefacción.

A fin de garantizar el funcionamiento de la instalación de calefacción, ésta deberá disponer de suficiente agua.

En esta instalación de calefacción se emplea agua a modo de transmisor de calor. En función del uso previsto, el agua recibe distintas designaciones.

- Agua de llenado:
Agua con la que se llena la instalación de calefacción antes de la primera puesta en marcha.
- Agua de rellenado:
Agua con la que se rellena la instalación de calefacción tras una posible pérdida de agua.
- Agua de calefacción:
Agua que se encuentra en la instalación de calefacción.



¡PRECAUCIÓN!

DAÑOS EN EL EQUIPO

debidos a procesos de rellenado demasiado habituales.

Si la instalación de calefacción se rellena a menudo con agua de rellenado podría sufrir daños por corrosión y por formación de piedras en función de la calidad del agua.

- Consulte a un técnico calefactor si es posible emplear el agua local sin una descalcificación previa o si ésta debería someterse a un proceso de descalcificación.
- Póngase en contacto con la empresa especializada en calefacción si fuera necesario agregar a menudo agua de rellenado.

Si la presión del agua de la instalación de calefacción fuera insuficiente, deberá añadir agua de rellenado a la instalación.

¿Cuándo es necesario comprobar la presión del agua de la instalación de calefacción?

- Durante los primeros días, el volumen del agua de rellenado o de llenado recién introducida disminuye considerablemente ya que la desgasificación es muy elevada. Al rellenar la instalación de calefacción deberá comprobar en un principio la presión del agua de la calefacción diariamente y, a continuación, a intervalos cada vez más distanciados.



INDICACIÓN PARA EL USUARIO

Si se produjera desgasificación del agua de rellenado o de llenado, en la instalación de calefacción se formarían bolsas de aire. La instalación de calefacción comenzaría a emitir ruidos.

- Purgue la instalación a través de los purgadores de los radiadores y, si fuera necesario, añada agua de rellenado a la instalación de calefacción.
- Si el agua de calefacción apenas pierde volumen, controle la presión del agua de calefacción una vez al mes.

7.1 Comprobación de la presión de agua

En las instalaciones de calefacción cerradas, la aguja del manómetro (fig. 5, **pos. 2**) debe encontrarse dentro de la marca verde (fig. 5, **pos. 3**).

La aguja roja (fig. 5, **pos. 1**) del manómetro debe estar ajustada a la presión necesaria para la instalación de calefacción. El técnico especialista ajustará la presión necesaria.

- Compruebe si la aguja del manómetro (fig. 5, **pos. 2**) se encuentra dentro de la marca verde (fig. 5, **pos. 3**).

7.2 Introducción de agua de relleno

Si la aguja del manómetro (fig. 5, **pos. 2**) desciende de la marca verde (fig. 5, **pos. 3**) la presión de agua de la instalación de calefacción es insuficiente. Deberá añadir agua de relleno para compensar el agua de calefacción perdida.

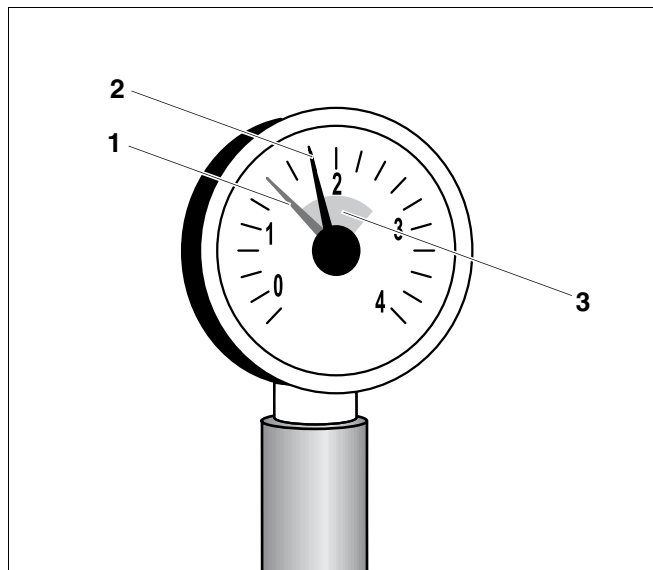


Fig. 5 Manómetro para instalaciones cerradas

Pos. 1: Aguja roja

Pos. 2: Aguja del manómetro

Pos. 3: Marca verde



DAÑOS EN EL EQUIPO

debidos a tensiones térmicas.

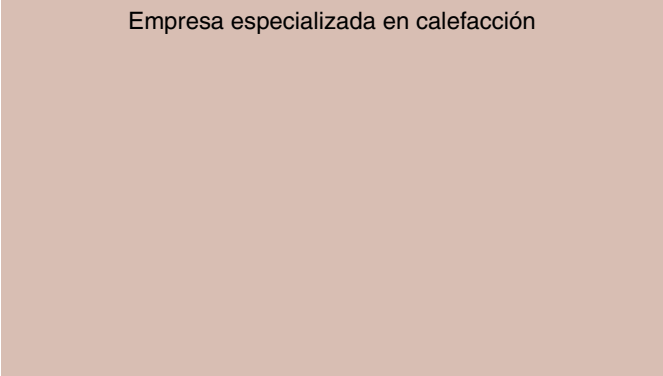
¡PRECAUCIÓN! Si llena la instalación de calefacción cuando está caliente, las tensiones térmicas pueden provocar fisuras en la caldera. La caldera deja de ser estanca.

- Llene la instalación de calefacción únicamente cuando esté fría (la temperatura de impulsión no debe superar los 40 °C).
- Añada agua de relleno a través de la llave de vaciado y de llenado hasta que la aguja del manómetro (fig. 5, **pos. 2**) se encuentre dentro de la marca verde (fig. 5, **pos. 3**).
- Purgue la instalación de calefacción a través de los radiadores.



Buderus
CALEFACCIÓN

Empresa especializada en calefacción



España

Buderus Calefacción S.L.
C/ Calabozos N°9 Pol. Ind. Alcobendas 28108 Madrid
Tel.: 91-484.01.91 Fax: 91-662.24.07 <http://www.buderus.es>
E-Mail: buderus@buderus.es

