

Instrucciones de uso

Caldera especial a gasóleo / gas Logano G215 WS



Buderus

1	Para su seguridad	3
1.1	Acerca de estas instrucciones	3
1.2	Uso adecuado	3
1.3	Explicación de los símbolos empleados	3
1.4	Tenga en cuenta estas indicaciones	3
2	Descripción del producto	5
3	Funcionamiento de la caldera	6
3.1	Conexión de la instalación de calefacción	6
3.2	Desconexión de la instalación de calefacción	6
3.3	Procedimiento en caso de emergencia	6
3.4	Comprobar la presión de servicio y, dado el caso, añadir agua de calefacción y purgar	7
3.4.1	¿Cuándo es necesario comprobar la presión de servicio?	7
3.4.2	Comprobar la presión de servicio	7
3.4.3	Añadir agua de calefacción y purgar	7
3.5	Indicaciones para el funcionamiento	9
3.6	¿Por qué es importante la realización de un mantenimiento periódico?	9
4	Eliminación de fallos	10

1 Para su seguridad

1.1 Acerca de estas instrucciones

Las presentes instrucciones contienen información importante para el manejo seguro y correcto de la caldera.

La caldera especial a gasóleo / gas Logano G215 WS se denomina en este documento de forma generalizada "caldera".

1.2 Uso adecuado

La caldera debe emplearse exclusivamente para el calentamiento de agua de calefacción y para la producción de agua caliente, p. ej., en casas unifamiliares o plurifamiliares.

1.3 Explicación de los símbolos empleados

En estas instrucciones se utilizan los siguientes símbolos a modo de señalización:



PELIGRO DE MUERTE

Indica un posible peligro que sin la suficiente precaución puede provocar heridas graves o incluso la muerte.



PELIGRO FÍSICO/ DAÑOS EN EL EQUIPO

Indica una situación potencialmente peligrosa que puede producir heridas de mayor o menor gravedad o daños materiales.



INDICACIÓN PARA EL USUARIO

Consejos orientados al usuario para utilizar y ajustar el aparato de manera óptima, así como otras informaciones útiles.

→ Referencias cruzadas

Las referencias cruzadas a otro punto de las instrucciones o a otra documentación están señalizadas con una flecha →.

1.4 Tenga en cuenta estas indicaciones

Para utilizar correctamente la instalación de calefacción

- haga que la empresa especializada en calefacción le instruya sobre el uso de la misma a la hora de la entrega y
- lea detenidamente estas instrucciones de uso.

Lleve a cabo trabajos en la caldera únicamente en el caso de que estuvieran descritos en estas instrucciones.



PELIGRO DE MUERTE

debido a personal no cualificado.

- Tenga en cuenta que el montaje, la puesta en marcha y el mantenimiento deben realizarse exclusivamente por empresas especializadas en calefacción. Especialmente los trabajos realizados en componentes eléctricos y conductores de combustible precisan una formación adecuada.

1.4.1 Forma de proceder en caso de olor a gas



PELIGRO DE MUERTE

debido a la explosión de gases inflamables.

¡En el caso de olor a gas existe peligro de explosión!

- ¡No acerque llama! ¡No fume! ¡No utilice mecheros!
- ¡Evite la formación de chispas!
¡No utilice interruptores eléctricos, teléfonos, conectores ni timbres!
- ¡Cierre la llave de paso general de gas!
- ¡Abra puertas y ventanas!
- ¡Advierta a los habitantes del edificio pero no utilice el timbre!
- ¡Abandone el edificio!
- ¡Contacte con la empresa de suministro de gas y con la empresa especializada en calefacción desde el exterior del edificio!
- ¡Dado el caso avise a la policía o a los bomberos!
- ¡En el caso de percibir el sonido del escape de gas, abandone inmediatamente el área de peligro!

1.4.2 Indicaciones sobre la sala de caldera



¡ADVERTENCIA!

PELIGRO DE MUERTE

por envenenamiento.
La entrada de aire insuficiente puede provocar escapes de gas peligrosos.

- Verifique que los orificios de entrada y salida de aire no estén obstruidos ni sean demasiado pequeños.
- Si el fallo no se subsana inmediatamente, la caldera no deberá ponerse en funcionamiento.



¡ADVERTENCIA!

PELIGRO DE INCENDIO

debido a materiales o líquidos inflamables.

- No almacene materiales o líquidos inflamables cerca de la caldera.

2 Descripción del producto

Esta caldera es una caldera de baja temperatura para la combustión de gasóleo o de gas con regulación modulante de temperatura de agua de caldera.

La empresa especializada en calefacción ha equipado la caldera con un quemador adecuado.


La caldera está compuesta por:

- Aparato regulador
- Envolverte de la caldera
- Bloque de la caldera con aislamiento térmico

El aparato regulador vigila y controla todos los componentes eléctricos de la caldera.

El envolverte de la caldera evita la pérdida de energía y cumple una función insonorizante.

El bloque de la caldera transmite al agua de calefacción el calor generado por el quemador. El aislamiento térmico evita la pérdida de energía.

 El aparato responde a las exigencias básicas de las normas y directrices aplicables.

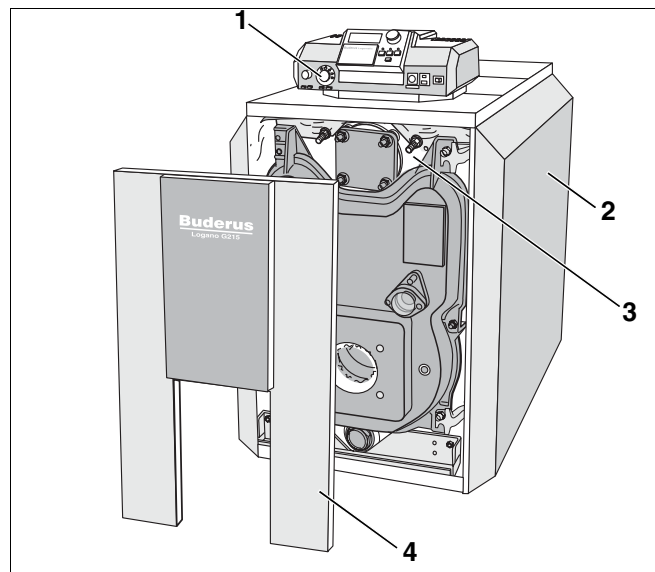


Fig. 1 Caldera sin quemador

- 1 Aparato regulador
- 2 Envolverte de la caldera
- 3 Bloque de la caldera con aislamiento térmico
- 4 Revestimiento de la puerta del quemador

3 Funcionamiento de la caldera

3.1 Conexión de la instalación de calefacción.

Antes de conectar la instalación, cercirese de que

- la presin de servicio sea suficiente,
- el suministro de combustible situado en la llave de paso general est abierto y
- el conmutador de emergencia est conectado.
- Coloque el regulador de temperatura del agua de la caldera en "AUT".
- Conecte el interruptor de funcionamiento (posicin "I"). De esta forma se conecta la instalacin de calefaccin completa.



INDICACIN PARA EL USUARIO

Encontrar informacin sobre el manejo, p. ej. sobre el ajuste de la temperatura, en la ➔ documentacin del aparato regulador.

3.2 Desconexin de la instalacin de calefaccin

- Desconecte el interruptor de funcionamiento del aparato regulador (posicin "0"). De esta forma se desconecta la caldera junto con todos los componentes (como p. ej. el quemador).
- Cierre la llave de paso general de combustible.



DAOS EN EL EQUIPO

debidos a heladas.

PRECAUCIN

Si la instalacin de calefaccin no est en funcionamiento puede congelarse en caso de heladas.

- Mantenga la instalacin de calefaccin conectada en la medida de lo posible.
- Proteja la instalacin de calefaccin contra la congelacin vaciando las conducciones de agua de calefaccin y de agua sanitaria en el punto ms bajo.

3.3 Procedimiento en caso de emergencia

En caso de emergencia, p. ej. en caso de incendio, proceda de la siguiente forma:

- Cierre la llave de paso general de combustible.
- Desconecte la instalacin de calefaccin del suministro elctrico a travs del interruptor de emergencia o del interruptor automtico correspondiente.

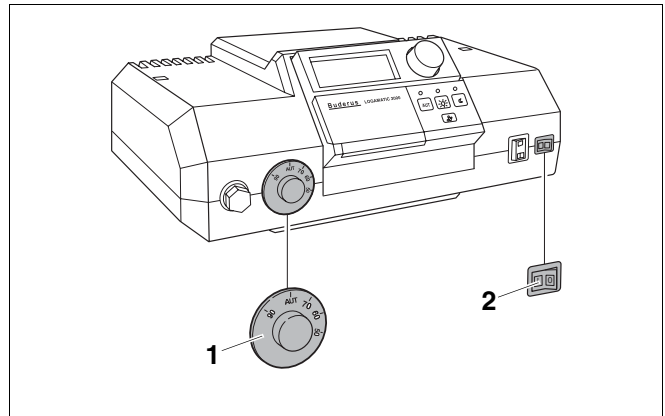


Fig. 2 Conectar la instalacin de calefaccin (Logamatic 2000)

- 1 Regulador de temperatura del agua de la caldera
- 2 Interruptor de funcionamiento

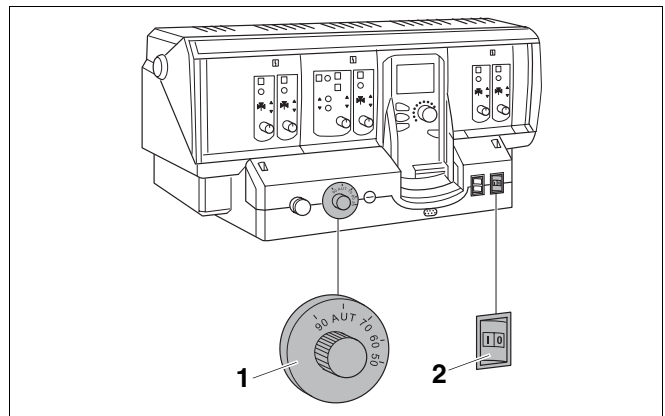


Fig. 3 Conectar la instalacin de calefaccin (Logamatic 4000)

- 1 Regulador de temperatura del agua de la caldera
- 2 Interruptor de funcionamiento

3.4 Comprobar la presión de servicio y, dado el caso, añadir agua de calefacción y purgar

3.4.1 ¿Cuándo es necesario comprobar la presión de servicio?

Durante los primeros días, el volumen del agua de calefacción recién introducida disminuye considerablemente ya que la desgasificación es muy elevada. Por ello se forman bolsas de aire y el agua de calefacción comienza a emitir ruidos.

- En las instalaciones de calefacción nuevas, compruebe la presión de servicio en un principio diariamente y, si fuera necesario, añada agua de calefacción y purgue los radiadores.
- Posteriormente, compruebe la presión de servicio una vez al mes y, dado el caso, añada agua de calefacción y purgue los radiadores.

3.4.2 Comprobar la presión de servicio

La empresa especializada en calefacción ha ajustado la aguja roja del manómetro a la presión de servicio necesaria (mín. 1 bar de sobrepresión).

- Compruebe si la aguja del manómetro se encuentra dentro de la marca verde.
- Si la aguja del manómetro desciende de la marca verde, añada agua de calefacción.

3.4.3 Añadir agua de calefacción y purgar

Deje que la empresa especializada le muestre dónde se encuentra la llave de vaciado y de llenado de la instalación de calefacción para introducir agua de calefacción.



PRECAUCIÓN

DAÑOS EN EL EQUIPO

debidos a tensiones térmicas.

Si llena la instalación de calefacción cuando está caliente, las tensiones térmicas pueden provocar fisuras. La caldera deja de ser estanca.

- Llene la instalación de calefacción únicamente cuando esté fría (la temperatura de impulsión no debe superar los 40 °C).

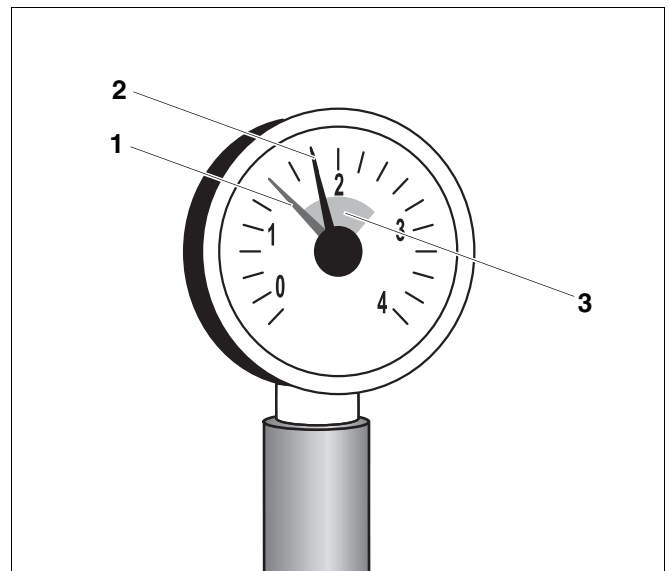


Fig. 4 Manómetro para instalaciones cerradas

- 1 Aguja roja
- 2 Aguja del manómetro
- 3 Marca verde

- Acople la manguera a la toma de agua. Acople la manguera llena de agua a la boquilla portatubo de la llave de vaciado y de llenado y abra esta llave.
- Llene lentamente la instalación de calefacción. Durante el llenado, observe la indicación de presión (manómetro).
- Cierre la toma de agua y la llave de vaciado y de llenado una vez se haya alcanzado la presión de servicio deseada.
- Purgue la instalación de calefacción a través de las válvulas de purga de los radiadores.
- Si, debido al proceso de purgado, la presión de servicio descendiera, deberá añadirse agua.
- Suelte la manguera de la llave de vaciado y de llenado.



PRECAUCIÓN

DAÑOS EN EL EQUIPO

debidos a procesos de relleno demasiado habituales.

Si es preciso rellenar a menudo agua de calefacción, la instalación de calefacción puede sufrir daños por corrosión y por formación de piedras en función de la calidad del agua.

- Consulte a la empresa especializada en calefacción si es posible emplear el agua local sin una descalcificación previa o si ésta debería someterse a un proceso de descalcificación.
- Póngase en contacto con la empresa especializada si fuera necesario agregar a menudo agua de relleno.

3.5 Indicaciones para el funcionamiento

Combustible correcto

A fin de lograr un funcionamiento sin problemas, la instalación de calefacción precisa el tipo y la calidad de combustible correctos.



DAÑOS EN EL EQUIPO

debidos a un combustible incorrecto.

- Emplee únicamente el combustible indicado.

Deje que la empresa especializada en calefacción le aconseje en el caso de que desee cambiar la instalación de calefacción a otro tipo de combustible o si desea utilizar la instalación con un combustible de otras características.

Sala de caldera



DAÑOS EN LA CALDERA

debidos al aire sucio de combustión.

- No utilice nunca productos de limpieza que contengan cloro ni hidrocarburos halogenados (p. ej. aerosoles, disolventes, productos de limpieza, pintura, pegamentos).
- Evite la formación excesiva de polvo.

Utilice exclusivamente este combustible:
<div style="text-align: center; margin-top: 50px;"> <hr style="width: 80%; margin: 0 auto;"/> <p>Sello/fecha/firma</p> </div>

3.6 ¿Por qué es importante la realización de un mantenimiento periódico?

Es necesario realizar un mantenimiento regular de las instalaciones de calefacción por los motivos expuestos a continuación:

- para mantener un alto rendimiento y para que el funcionamiento de la instalación de calefacción resulte lo más económico posible (consumo bajo de combustible),
- para obtener una alta seguridad de funcionamiento,
- para mantener la combustión al nivel más óptimo conforme con las disposiciones medioambientales.



DAÑOS EN EL EQUIPO

debidos a la limpieza y al mantenimiento insuficientes.

- Encargue a una empresa especializada la inspección, limpieza y mantenimiento anuales de la instalación de calefacción.
- Le recomendamos firmar un contrato anual de limpieza y de mantenimiento conforme a sus necesidades.

4 Eliminación de fallos

Se diferencian dos tipos de fallos

- Fallos del quemador y
- fallos del aparato regulador y de la instalación de calefacción.

En el caso de producirse un fallo en el quemador se ilumina el piloto de fallos. Generalmente, el fallo puede solucionarse pulsando la tecla contra perturbaciones del quemador.

Los fallos del aparato regulador y de la instalación de calefacción se muestran en el display del aparato regulador, siempre que éste disponga de uno.

Encontrará información más detallada en la

➔ documentación del aparato regulador.

Eliminación de los fallos del quemador

- Pulse la tecla contra perturbaciones del quemador (➔ Documentación sobre el quemador).



DAÑOS EN EL EQUIPO

debidos a heladas.

PRECAUCIÓN!

Si, debido a una desconexión por fallo, la instalación de calefacción no está en funcionamiento puede congelarse en caso de heladas.

- Intente subsanar el fallo.
- Si no fuera posible, informe inmediatamente a la empresa especializada en calefacción.

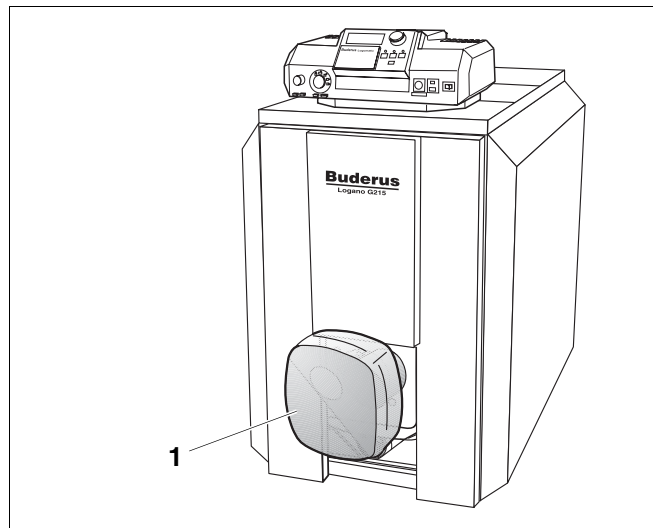


Fig. 5 Eliminar los fallos del quemador

1 Quemador

Empresa especializada en calefacción

Buderus

CALEFACCIÓN

España

Buderus Calefacción S.L.

C/ Calabozos N°9 Pol. Ind. Alcobendas 28108 Madrid

Tel.: 91-484.01.91 Fax: 91-662.24.07 <http://www.buderus.es>

E-Mail: buderus@buderus.es